

«Хтосьці вас не любіць, хтосьці недалюблівае»

Кіраўніком Следчага камітэта прызначаны Валерый Вакульчык — былы начальнік Аператыўна-аналітычнага цэнтра пры Адміністрацыі прэзідэнта. Старонка 4.



Сметніцы цярпення перапоўніліся

Забастоўка ў Барысаве: камунальнікі дабіліся павышэння зарплат. Старонка 3.



Тэндэнцыі

Сітуацыя з інфляцыяй — «ганьба для ўрада»

прызнаў Румас. А Тозік кажа: рэальныя прыбыткі выраслі.

Сяргей Румас адзіным з адміністрацыі адкрыта прызнае памылкі ў ранейшай эканамічнай палітыцы.

На пасяджэнні Нацыянальнай рады па працоўных і сацыяльных пытаннях ён папярэдзіў дырэктараў і прафсаюзнікаў, што дзяржава не зможа аказаць такую ж падтрымку, як гэта было раней.

«Перабралі меру з аказаннем дзяржпадтрымкі», — сказаў ён.

Ён прызнаў і тое, што краіна неканкурэнтаздольная па ўмовах для бізнесу. Румас выказаў сваё перакананне, што зараз галоўнае — не дапусціць узнікнення спіралі «інфляцыя — дэвальвацыя».

Пры гэтым зазначае, што рашэнне аб выхадзе на адзін курс рубля давалася вельмі цяжка. Было шмат праціўнікаў гэтага нават ва ўрадзе і ў Нацыянальным банку.

«Але мы зрабілі гэта і, паверце, курс будзе ўмацоўвацца», — лічыць ён. Пакуль складана сказаць, да якога ўзроўню, але на гэтым узроўню, які цяпер склаўся, ён не застанецца, упэўнены віцэ-прэм'ер.

Працяг на старонцы 4.

Ад 2012 года газета ў кіёсках падаражэе да 4000 рублёў. Хто падпісваецца — выйграе.

Дык падпісвайся!

Эканоміка

У 3100 разоў

абясцэніўся рубель за час кіравання краінай Аляксандрам Лукашэнкам.

Старонка 2.



Традыцыі

Дзяды

Восеньскі дзень памінання продкаў. Мінгарвыканкам дазволіў шэсце.

Старонка 2.



Палітыка

Апошнія гадзіны Кадафі

Лівійскі лідар таёмна пахаваны ў пустыні.

Старонка 3.



Спорт

«Думаю, будзе 1:1»

Лічыць Віталь Кутузаў. Чаму варта схадзіць на БАТЭ — «Мілан».

Старонка 9.



Стыль

Ударым фітнэсам па крызісу

Што прапануюць і колькі гэта каштуе?

Старонка 15.





«Міхалок стварыў твор, які ўвойдзе ў скарбонку беларускай сучаснай музыкі. Тым часам рэальныя (палітычныя) «шэрыя быкі», што топчуць Радзіму, адчулі ягоны беларускі патэнцыял і заблакавалі выступы мастака ў Беларусі, фактычна, выкінулі яго з Айчыны на творчае паміраньне. А ён узняўся — і заспяваў беларускім голасам», — напісаў пра лідара «Ляпіса Трубяцкога» Зянон Пазняк. Стэнсілы з выявай Міхалка з'явіліся ў Гродне і Мінску.

У 3100 разоў

абсяцніўся рубель да даляра пры Лукашэнку.

Беларускія рублі былі ўведзены ў 1992. За 19 гадоў перажылі дзве дэнамінацыі (1994 — у 10 разоў) і ў 2000 г. (у 1000 разоў). Каб не тая дэнамінацыя, зараз бы курс рубля да амерыканскага даляра склаў бы 86 800 000 рублёў, а не «амаль прыстойныя» — на фоне Зімбабвэ — 8660 рублёў. Лукашэнка прыняў краіну з курсам 27 960 рублёў за даляр. Па вялікім рахунку, ён мала памяняў эканамічную палітыку. Арыентацыя на расійскі рынак, татальная перавага дзяржаўнай уласнасці — усё гэта засталася. Касцяк урада складала ранейшая камуністычная наменклатура. Таму захавалася і інфляцыйная мадэль, пры якой тэмпы «росту» дасягаліся за кошт пастаяннага абсяцэння даходаў і ашчаджэнняў грамадзян. Пры такой мадэлі багацце аказвалася ў руках тых, хто мае доступ да матэрыяль-

ных рэсурсаў і размяркоўвае валюту і нерухомаць. У самым прайгрышным жа становішчы аказваўся сярэдні слой, найманья работнікі і пенсіянеры — тая, хто меў у руках заробленыя грошы, а не нафту, цэмент, грузавікі ці дамы. 20 жніўня 1994 была праведзена дэнамінацыя, а праз тыдзень, пасля чарговага вітка інфляцыі, курс даляра быў зафіксаваны на адзнацы 3800 рублёў. У канцы 1994 курс даляра склаў ужо 10 600. На 1 студзеня 1998 даляр дасягнуў адзнакі 30 740. Затым пайшоў імклівы абвал, выкліканы тым, што эканоміка краіны была завязаная на расійскі рынак, а ў Расіі здарыўся дэфолт. На 1 студзеня 1999 курс рубля ўжо быў 107 тыс. за адзінку амерыканскай валюты. Дзеля прыгажосці і справяднасці (толькі-толькі нараджаўся міф пра ўнікальны беларускі эканамічны чуд) афіцыйны курс даляра быў ніжэйшы за рынковы ў 2–2,5 разы. Падаў рубель і потым. На 31 снежня 1999

афіцыйны курс да даляра склаў 320 000 (на чорным рынку — больш чым удвая вышэй), а на наступны дзень была праведзена дэнамінацыя і курс склаў 320 рублёў за даляр. За 2000 год рубель патаннеў амаль у чатыры разы. У новае стагоддзе мы крочылі з курсам 1 180 рублёў за даляр. На 1 студзеня 2004 — 2 156. Толькі тады надшлі залатыя гады адноснай стабільнасці. Чатыры гады курс, блізкі да 2 150, пратрымаўся. У 2009 Беларусь крочыла з курсам даляра 2 200 рублёў, а на наступны дзень здарылася дэвальвацыя на 20%: да 2 650 рублёў за даляр. Потым было адноснае зацішша. На 1 студзеня 2010 афіцыйны курс даляра склаў 2 859 рублёў, праз год — 3 000 рублёў. Ну а потым аднавіўся палёт у бездань. Ад красавіка ўсталяваліся два курсы: чорны і афіцыйны. Першая афіцыйная дэвальвацыя была праведзена 24 мая (56%), калі курс усталявалі на ўзроўні 4 930 рублёў, але гэта не насыціла абменнікі валюты, а чорны рынак даваў да 6 тыс. за даляр. 20 кастрычніка была праведзена другая ў гэтым годзе дэвальвацыя рубля, яго значэнне было ўстаноўлена на ўзроўні 8 680 рублёў за даляр. Такім чынам, за часамі Лукашэнкі рубель абсяцніўся агулам у 3 100 разоў.



Дзяды

Мінгарвыканкам дазволіў шэсце ў Курапаты.

Восеньскія Дзяды — традыцыя памінання продкаў. Людзі наведваюць могілкі, прыносяць свечкі. За гады незалежнасці стварылася і традыцыя ўшанавання

на Дзяды памяці ахвяраў савецкага рэжыму ў Курапатах. Мінгарвыканкам дазволіў традыцыйнае шэсце. Сёлета яно адбудзецца ў нядзелю 30 кастрычніка. Збор удзельнікаў плануецца ў 10.30 каля гадзіннікавага завода «Прамень» (метро «Парк Чалюскінцаў»).

ад 30 кастрычніка — новыя частоты, хвалі

06:00-08:00	6105 кГц	49 м
	6155 кГц	49 м
18:00-20:00	6120 кГц	49 м
	9515 кГц	31 м
20:00-22:00	5930 кГц	49 м
	9515 кГц	31 м
22:00-24:00	5840 кГц	49 м
	5930 кГц	49 м
612 кГц		490 м сярэдня хвалі

радыё свабода
Тэл. (017) 266 39 52
СМС 391 22 24
svaboda@rtf.by
n/c 111, Менск, 220005, Беларусь
www.svaboda.org

Не ўсё ў жыцці апошні раз

Дык падпісвайся!

Падпіска праз Рэдакцыю

Цана падпіскі праз Рэдакцыю на месяц складае 10000 рублёў. Мы рэкамендуем падпісацца праз Рэдакцыю. Наша сістэма дастаўкі газеты за 5 гадоў даказала сваю надзейнасць. Мы зможам дастаўляць Вам газету хутчэй або з той жа хуткасцю, што «Белпошта».

Каб шпотьдзень атрымаваць газету, дасылайце адрасы і грошы за газету.

1) Просім усіх ахвотных падпісацца паведамляць у Рэдакцыю свае адрасы і

тэлефоны. Гэта можна зрабіць праз: тэлефоны: (017) 284-73-29, (029) 260-78-32, (029) 618-54-84, e-mail: dastauka@nn.by, паштовы адрас: 220050, г.Мінск, а/с 537.

2) Просім у бланку банкаўскага паведамлення ці паштовага пераказу дакладна і разборліва пазначыць адрас, у тым ліку паштовы індэкс і код пад'езда.

Банкаўскія рэквізіты:

ПВУП «Суродзічы», УНП 190 786 828
Аддз. № 539 ААТ «Белінвестбанк», вул. Калектарная, 11, Мінск, код 739

Рахунак атрымальніка: 3012 740 628 011

Від аплаты: За газету «Наша Ніва»

Падпіска праз «Белпошту»

Падпіска праз «Белпошту» на 2-е паўгоддзе: індывідуальная падпіска (індэкс у каталозе — 63125) — 9210 руб./месяц;

для прадпрыемстваў (індэкс — 631252) — 10626 руб./месяц.

Падпіска можна на кожнай пошце.

Сцісла

Білеты падаражэюць да 1300 рублёў

Падвышэнне цаны праезду ў Мінску адбудзецца з 1 лістапада. Цана праезду ў маршрутках складзе каля 4 500. Цяпер адзін талончык каштуе 950 рублёў.

Лукашэнка абяцае «павярнуць» банк і тварам да дзяржавы»

Ён заявіў пра гэта на сустрэчы са старшынёй праўлення ААТ «Банк ВТБ» Андрэем Косціным. «Банк ВТБ» належыць расійскаму капіталу. Пад гэтымі словамі Лукашэнка меў на ўвазе неабходнасць больш актыўнага ўдзелу камерцыйных банкаў у барацьбе з фінансавым крызісам.

Лябедзька падае ў суд на КДБ

Так палітык збіраецца вярнуць пашпарт, канфіскаваны следчымі падчас арышту ўначы 19 снежня. У парушэнне Закона аб зваротах грамадзянаў, следчыя нават не адказваюць на афіцыйныя запыты Лябедзькі адносна лёсу свайго галоўнага дакумента.

«БелКА» паляціць у 2012 годзе

Беларускі спадарожнік дыстанцыйнага заздавання Зямлі будзе запушчаны ў 2012 годзе, паведаміў першы намеснік старшыні Прэзідыума Акадэміі навук Пятро Вішэзь. «І на наземнай частцы спадарожніка ўсё зроблена, наземная інфраструктура практычна гатова, аднак ёсць некаторыя праблемы з выпрабаваннем асобных сістэм кіравання», — расказаў ён.

СГ

Дзе варта быць

Слоўнік Некрашэвіча і Байкова ў Гродне

28 кастрычніка. 19.00. Вул. Будзённага, 48а.

У Гродне пройдзе прэзентацыя нядаўна апублікаванага «Расійска-беларускага слоўніка» Некрашэвіча і Байкова з удзелам яго выдаўцоў. Таксама будзе прадстаўленая самая рэзанансная сёлетняя паліталогічная публікацыя — «Хрышчэнне нацыі. Масавыя пратэсты 1988 — 2009». Падчас імпрэзы гісторык Андрэй Мацук раскажа пра тэматычны выпуск АРСНЕ, прысвечаны Беларусі ў складзе ВКЛ у XVIII стагоддзі.

Сустрэча адбудзецца па адрасе: вул. Будзённага, 48а (зала ва ўнутраным дварыку).

Самае чытанае на nn.by за 19—25 кастрычніка

- 1 Апошнія хвіліны Кадафі + жahlівыя відэа
- 2 Дзікія чэргі на АЗС: чуткі, што паліва падаражэе на 40—45%
- 3 Адзіны курс — 8680. Курсы ў абменніках папаўзлі ўверх
- 4 Прыватны прэзідэнт — фоты з павелічэннем
- 5 Смелы Румас: Сітуацыя ў краіне — гэта ганьба
- 6 Забастоўка ў Барысаве: камунальнікі перамаглі, заробак паднімуць
- 7 Лукашэнка прызначыў начальнікам мінскай міліцыі чалавека, які таптаў яго партрэт
- 8 Пражэктарпэрысхлітан ізноў жартуе пра Беларусь — відэа
- 9 Шэсце гей-прайда-2011 — відэарэпартаж
- 10 Беларускі «Эмінем» заспяваў у мінскім метро

Сметніцы цярпення перапоўніліся

Забастоўка ў Барысаве: камунальнікі дабіліся павышэння зарплат.

Гэты пратэст ужо назвалі «страйкам смеццявозаў». У Барысаве 24 і 25 кастрычніка на працу не выйшлі каля сотні работнікаў УП «Жыллё» — арганізацыі, якая адказвае за вывоз смецця і азеляненне. Сметніцы па ўсім горадзе стаялі перапоўненыя.

Патрабаванне людзей было простае: годная аплата цяжкай працы.

Зарплата не мяняецца ад выбараў

Камунальнікі прыходзілі да офіса УП «Жыллё», але працаваць не ішлі. Сярэдняя зарплата на прадпрыемстве складае 1,2 мільёна рублёў. Яна не падымалася ад прэзідэнцкіх выбараў, нягледзячы на ўсе дэвалвацыі. Агулам у арганізацыі «Жыллё» працуе каля тысячы чалавек, некаторыя з якіх вымушаныя выжываць на 600—700 тысяч у месяц.

Двухэтапныя перамовы

У першы дзень са страйкаўцамі сустрэўся дырэктар прадпрыемства Мікалай Шархун, які паабяцаў павялічыць заробак

на 20%. Але людзі не далі веры і назаўтра зноў баставалі.

Тады да перамоваў далучыліся прадстаўнікі райвыканкама і КДК. Яны паабяцалі, што заробак будзе расці на 20% штомесяц, у дадатак усе работнікі атрымаюць па 500 тысяч «на гародніну».

«Страйка не было»

Атрымаўшы фінансавыя гарантыі, работнікі выйшлі на працу. За страйк нікога не пакаралі (адміністрацыя нават заявіла журналістам, што пратэстаў... не было — толькі «высвятленне працоўных момантаў»).

Адзінай ахвярай стаў карэспандэнт сайта Ex-press.by Аляксандр Зянкоў, які здымаў забастоўшчыкаў. Міліцыянты забралі яго ў пастарунак, склалі пратакол і адпусцілі, сцёршы запіс на відэакасеце. Інкрымінавалі, што прадставіўся супрацоўнікам раённай газеты.

Страйкаўцы, кажучы відавочцы, не збіраліся перакрываць вуліцу ці ўжываць іншыя радыкальныя меры. Але перапоўненыя сметніцы і прынцыповая пазіцыя ўсяго дзясятай часткі работнікаў прадпрыемства змусілі начальства пайсці на саступкі.

Ягор Марціновіч



Вынікі забастоўкі ў Барысаве

- Заробак на прадпрыемстве будзе штомесяц павялічвацца на 20%.
- Працоўным выплацяць па 500 тысяч рублёў.

Топ-5 страйкаў і забастовак за часамі Лукашэнкі

Забастоўка машыністаў метро

Чатыры дні ў жніўні 1995 цяжкі мінскага метро не выходзілі на лініі. Машыністы пратэставалі супраць затрымак з выплатай заробкаў. Акцыю раздушыў спецназ. Ініцыятару судзілі, 16 машыністаў звольнілі. На іх месца ўзялі кіроўцаў прыгарадных электрычак і рабочых, тэрмінова прысланых з Масквы.

Паход шахцёраў на Мінск

Паўтараючы досвед 1992-га, салігорскія гарнякі вырасылі

арганізаваць паход пехатой у сталіцу ў кастрычніку 1996. У першы раз акцыя прывяла да істотнага росту заробкаў, а пры Лукашэнку шахцёраў затрымала міліцыя. Гарнякі сплывалі вялікія штрафы.

Забастоўка на МТЗ

Праз некалькі тыдняў пасля прэзідэнцкіх выбараў-2001 каля 800 рабочых Мінскага трактарнага перакрылі вуліцу насупраць прахадной. Яны патрабавалі выплаты заробку, які спазняўся на два тыдні, і адразу атрымалі грошы.

Страйк супрацоўнікаў «Мотавела»

25 лістапада 2005 пратэст каля 600 рабочых перакінуўся з тэрыторыі велазавада на вуліцы. Скандуючы «Зарплату! Зарплату!», дэманстранты перакрылі Партызанскі праспект. Кіраўніцтва «Мотавела» паабяцала выплату.

Пратэсты прадпрымальнікаў

У пачатку 2008 тысячы прадпрымальнікаў закрывалі свае павільёны ў знак пратэсту супраць прэзідэнцкага ўказа №760. Былі масавыя шэсці па праспекце Незалежнасці. Указ не адмянілі, удзельнікаў пратэстаў каралі «хіміяй» і турмой.

Сяргей Салаш: «Наступнымі могуць стаць бюджэтнікі»

Актывіст Руху «За Свабоду» — пра настроі ў Барысаве.

«Наша Ніва»: Страйк камунальшчыкаў — адзінкавы выпадак ці ў Барысаве вялікія пратэстныя настроі?

Сяргей Салаш: Гэта ўжо не першая сітуацыя. Нават на «флагмане» нашай прамысловасці, заводзе БАТЭ, з аднаго з цэхаў з 200 чалавек пяцьдзясят звольніліся і з'ехалі працаваць у Расію. Грамадства «закіпае».

«НН»: Прадстаўнікі якой прафесіі могуць пратэставаць наступнымі?

СС: Бюджэтная сфера. Іх сярэдні заробак на Барысавішчыне — усяго \$160. Пратэсты могуць набыць ланцужковую рэакцыю, бо страйк камунальшчыкаў скончыўся поспехам.

ЯМ

ЯМ

Апошнія гадзіны Кадафі

Цела лівійскага дыктатара таёмна пахавалі ў пустыні.

На досвітку 20 кастрычніка, перад ранішняй малітвай, пятнаццаць грузавікоў выехалі з Сірта. Яны рухаліся на захад. Паўтара дзясятка машынаў з узброенымі людзьмі — усе, што засталася ад войска зрынутага народа лівійскага дыктатара Муамара Кадафі. І сам ён сыходзіў са свайго роднага горада з гэтым апошнім падраздзяленнем.

Дарогу грузавікам загародзілі агнём партызаны. Машыны сталі. І ператварыліся ў мішэні: паўстанцаў з неба падтрымалі французскія павятраны знішчальнікі і амерыканскі беспілотны самалёт, што прыляцелі на падмогу рэвалюцыянерам. Расправа была імклівай: былі падбітыя ўсе

машыны да адной.

Кадафі з рэшттай целахоўнікаў пералескам скіраваўся ў бок галоўнай трасы Сірт-Місрата. Яны знайшлі схованку ў бетонных трубах, збудаваных для сцёку вады. Але гэта была фатальная памылка: рэвалюцыянеры проста расстралілі іх з аўтаматаў з бяспечнай адлегласці.

У часе таго апошняга бою загінуў і Кадафі, што чатыры дзесяцігоддзі жорстка кіраваў Лівіяй. Увесь свет абляцелі кадры, як яго, нападўраспанутага і акрываўленага, выцягваюць з трубаў. Было відаць, як Кадафі атачыў натоўп, як яго тузаюць, як чалавек зняў чаравік і таўчэ дыктатара чаравікам — найгоршая для мусульман знявага. На наступным відэа Кадафі ўжо нежывы. Кулі трапілі яму ў ногі, спіну, галаву.

Як загінуў лівійскі дыктатар — няясна. Паводле адных звестак, адзін з целахоўнікаў Кадафі крычаў нападнікам: «З намі наш гаспадар, ён паранены, не страляйце». Іншыя кажучы, што «не страляйце» крычаў сам Кадафі. Трэцяя сцвярджаюць, што, наадварот, адзін з асабістых

«Савецкая Беларусія»: Лёс Кадафі быў прадвызначаны, калі ён пачаў расстрэльваць уласных грамадзян.

«Будзем шчырымі, лёс лідара лівійскай Джамахірыі быў прадвызначаны. Калі яго войскі пачалі расстрэльваць уласных грамадзян, калі ў вайну на баку паўстанцаў выступіла НАТО, калі ад яго адварнула ўся сусветная супольнасць.

Расія і Кітай не сталі на бок Лівіі, калі гэта пытанне разглядалася ў Радзе бяспекі ААН.

Кадафі абяцаў перакінуць вайну ў Еўропу, але ягоная армія, адна з найбольш узброеных у Афрыцы, не змагла аказаць ніякага супраціву праціўніку.

ахоўнікаў расстраліў палкоўніка ў самы апошні момант.

Калі стала вядома пра смерць Кадафі, у Трыпалі і Бенгазі прайшлі стыхійныя народныя гуляні. Народ цешыўся весткай пра смерць тырана і канец вайны. Людзі стралялі ў паветра і спявалі нацыянальны гімн.



Лівія

краіна плошчай 1,8 млн кв. кіламетраў (9 разоў большая за Беларусь), але маланаселеная (6,4 млн жыхароў, у 1,5 разу менш, чым у Беларусі). Большую частку краіны займае пустыня, а людзі жывуць пераважна на ўзбярэжжы і ў гарах на поўначы краіны.

Кадафі шчодро фінансаваў краіну з даходаў ад нафты, але трымаў яе ў цемры. Неўзабаве пасля прыходу да ўлады ён увёў у краіне законы шарыята.

Цела Кадафі было выстаўлена на ўсеагульны агляд у холадакамінаце. Ахоўнікі ледзь стрымлівалі чаргу ахвотных сфатаграфавання з мёртвым дыктатарам.

Пасля цела Кадафі было таёмна пахаванае ў пустыні.

Лёс дыктатараў: паўгода таму

люд вітаў яго на вуліцах Трыпалі. Сёння той самы люд таптаў партрэты павержанага льва.

Sic transit gloris mundi — так праходзіць слава свету — гэтым класічным лацінскім выслоўем азваўся на смерць Кадафі ягоны колішні хаўрустнік Сільвіа Берлусконі.

Сяргей Гезгала

Кроў льялькі

Сябра, гледзячы, як забіваюць Кадафі, вымавіў з нейкай разгубленасцю: «Ведаеш, а мне яго шкада...» Піша Сяргей Вагану. Старонка 8.

«Хтосьці вас не любіць, хтосьці недалюблівае»

Прызначаныя новыя кіраўнікі сілавых ведамстваў.

Валерыў Вакульчык узначаліў Следчы камітэт. Да гэтага ён узначальваў Аператыўна-аналітычны цэнтр пры прэзідэнце Беларусі. Самую сучасную спецслужбу краіны.

Вакульчык — чалавек абсалютна непублічны. Узначальваючы адну з самых уплывовых структур, ён рэдка даваў інтэрв'ю, з'яўляўся на тэлеэкранах.

ААЦ стаў самастойнай структурай толькі ў 2008 годзе. Да гэтага дзяржаўны цэнтр бяспекі інфармацыі быў часткай Рады бяспекі, якую ўзначальваў Віктар Шэйман. Толькі пры аслабленні апошняга цэнтр адасобіўся.

Вакульчыку 47 гадоў, ён з Брэскай вобласці, працаваў у вайскавай контрвыведцы памежных войскаў. Варта зазначыць, што праз памежныя войскі праходзілі і іншыя ўплывовыя сілавікі: дарад-



Сяргей Шпегун упершыню з'явіўся на тэлеэкранах.

ца кіраўніка краіны па бяспецы Віктар Лукашэнка, кіраўнік КДБ Вадзім Зайцаў, старшыня памежнага камітэта Ігар Рачкоўскі.

Аператыўна-аналітычны цэнтр — структура закрытая. За час існавання яна з'яўлялася ў медыяпрасторы лічаныя разы. Найбольш гучная была справа з законам аб інтэрнэце, які даручылі распрацаваць менавіта ААЦ.

Першая версія закона, якая з'явілася ў СМІ, выклікала шмат

абурэння ў грамадстве. У выніку было вырашана прыняць менш адыёзны варыянт.

Як бы там ні было, але інтэрнэт застаўся вольным. Спецслужбы не пайшлі шляхам Кітая ці Казахстана ў гэтым пытанні.

«Вельмі важна, што ў сілавых структурах вы карыстаецеся заслужанай павагай. Хтосьці вас не любіць, хтосьці недалюблівае, але толькі з адной прычыны: праз вашу сумленнасць і прынцыповасць», —



Валерыў Вакульчыку давядзецца часцей бываць на людзях.

так ахарактарызаваў Вакульчыка Лукашэнка.

На новай пасадзе Вакульчыку давядзецца часцей з'яўляцца на людзях. Намеснікам у Следчым камітэце будзе Андрэй Швед, які быў намеснікам у Генеральнай пракуратуры.

Лукашэнка растлумачыў, чаму Швед не стаў кіраўніком, хоць такі варыянт разглядаўся. Швед багачэй найперш як следчага, таму вырашылі не ўскладваць на ягоныя плечы адміністрацыйныя справы, якія бу-

дучь унікаць пры стварэнні камітэта.

Начальнікам жа ААЦ прызначаны Сяргей Шпегун — чалавек з ідэальным для спецслужбы прозвішчам. У інтэрнэце няма ніякай інфармацыі пра яго.

Абодва новыя сілавікі — палкоўнікі, да генеральскіх пагонаў яшчэ не даслужыліся. Цікава, што на прадстаўленні Вакульчыка і Шпегуна, апроч кіраўніка краіны, прысутнічаў яшчэ Віктар Лукашэнка. **Зміцер Панкавец**

Прадстаўляў Вакульчыка Віктар Лукашэнка. >>>

Новы начальнік мінскай міліцыі бачыў «пруты і ледасекі» на Плошчы

Аляксандр Барсукоў заняў вакантную пасаду.

Месца начальніка мінскай міліцыі пуставала ад 27 чэрвеня 2011 г., калі быў звольнены Леанід Фармагей. Ён пазбавіўся месца за хібы ў расследаванні тэрактаў у Мінску.

З 4 лютага Барсукоў займаў пасаду начальніка дэпартаменту выканання пакаранняў (ДВП) МУС Беларусі. На гэты час прыпалі арышты палітвязняў.

«Карэспандэнцыю Дашкевіч атрымлівае, з ім абыходзяцца ветліва, аб адвакаце зняволены не прасіў», — так Барсукоў каментуе станаўленне лідара «Маладога фронту» Змітра Дашкевіча, калі яго паплечнікі паднялі кампанію салідарнасці.

Да гэтага Барсукоў быў першым намеснікам начальніка гадоўнага ўпраўлення аховы грамадскага парадку і прафілактыкі — начальнікам упраўлення правапарадку МУС Беларусі.

Пасля Плошчы Барсукоў заяўляў, што больш за 100 супрацоўнікаў міліцыі атрымалі траўмы «гэтымі прутамі, ледасекімі і іншымі прыстасаваннямі».

«З процілеглага боку пацярпела з дзясяткаў грамадзян. І то яны выключачаю, што яны атрымалі рэжучыя раненні, калі білі шкло ў ДOME ўрадаці, калі ўцякалі, недзе спатыкнуліся», — сказаў Барсукоў у эфіры АНТ.

зп



Аляксандр Барсукоў і старшыня партыі БНФ Віцук Вячорка топчуць падпаленыя партрэты Лукашэнка, Дзень Волі-2009.

Смелы Румас: Сітуацыя ў краіне — гэта ганьба

Працяг са старонкі I.

«Уся краіна за жыллё заплаціла дэвальвацыяй, — сказаў Румас. — Хтосьці атрымаў кватэру, а ў кагосьці абсяцэнні ўсклад».

У цэлым віцэ-прэм'ер лічыць, што інфляцыя ў Беларусі — «гэта ганьба для ўрада, таму мы цалкам усведамляем адказнасць за сітуацыю, якая ёсць, і бачым прычыны, якія прывялі да яе».

Зусім іншую рыторыку ўжывае іншы віцэ-прэм'ер Беларусі, Анатоль Тозік. Ён перакананы, што ў эканоміцы ёсць праблемы, але крызісу ў краіне няма.

Уся краіна за жыллё заплаціла дэвальвацыяй.



«Мы займаемся цяпер рашэннем дзвюх задач: вывадам краіны з праблемнага перыяду і забеспячэннем выхалу на ўстойлівае развіццё ў 2012 годзе. Я ўжыў тэрмін «праблемны», бо ў нас ёсць праблемы, але ніякага крызісу ў краіне няма», — заявіў

А. Тозік, выступаючы перад дэпутатамі верхняй і ніжняй палат парламента ў пятніцу. Паводле словаў Тозіка, за студзень-жнівень рэальныя даходы насельніцтва выраслі на 7,4%. Як той казаў, каментары тут лішнія.

Сяргей Гезгала

Алег Трусаў: Будуць правілы дарожнага руху па-беларуску

23 кастрычніка ў Мінску прайшоў XI з'езд ТБМ. Старшыней арганізацыі перабраны Алег Трусаў.

«Наша Ніва»: Спадар Алег, якія планы ставіце на бліжэйшы час?

Алег Трусаў: У нас цяпер тры вялікія праекты. Мы атрымалі грант на вывучэнне гісторыка-краязнаўчай спадчыны праз валандэраў. Працы па ім хопіць усім.

Па-другое, сканчваецца праца па перакладзе правіл дарожнага руху на беларускую мову. Пераклад будзе скончаны яшчэ да Новага года, а выданне з'явіцца на лета.

Па-трэцяе, трэба ствараць інтэрнэт-старонку ТБМ. Цяпер да нас прыходзіць шмат моладзі.

«НН»: Ёсць сярод іх Вам замена?

АТ: Знойдзем замену. Цяпер трэба троху мадэрнізаваць ТБМ, зрабіць яго больш сучасным.

«НН»: А чого атрымалася дабіцца?

АТ: Дабіліся 18-га артыкула ў законе аб зваротах грамадзян, дзе гаворыцца, што на беларускамоўныя звароты чыноўнікам трэба адказаць па-беларуску. Усё ж на тэлебачанні стала болей беларускай мо-

вы. У тым ліку, дзякуючы маім сустрэчам з Зімоўскім і Давыдзькам. Улазіць у гэтае расійскамоўнае гняздо было не так і лёгка. Плюс шмат шылдаў, назваў вуліц. Я на гэта нават увагі не звяртаю, зрабілі і пайшлі далей. Апошняя — пасля майго звароту паабяцалі ўвесці беларускую мову на новым мінскім аўтавакзале.

«НН»: Вы выступілі з ініцыятывай зрабіць 2012 годам беларускай мовы. Разлічваеце на падтрымку на афіцыйным узроўні?

АТ: Вядома. Мы ўжо пяць гадоў гэтага дабіваемся. Летась нас нават падтрымала Міністэрства культуры па Магілёўскай вобласці. Я даслаў прапанову з'езда кіраўніку Адміністрацыі прэзідэнта Уладзіміру Макею. Усё ж будзе налета адразу тры юбілей: 130 гадоў Коласу і Купалу, а таксама 100 гадоў Танку. Ад улады можна нечага дабіцца, але праз 4-5 гадоў працы.

«НН»: Віцук Вячорка прапанаваў ператварыць ТБМ у праваабарончую арганізацыю для абароны беларускамоўных.

АТ: Мы даўно ўжо ператварыліся, толькі не афішумем гэта.

Гутарыў ЗП

Па кім ударыла дэвальвацыя?

Самае істотнае падаражанне — паліва, паслугі ЖКГ і лекі.

Беларусь нарэшце спынілася на адзіным курсе. 20 кастрычніка было вызначана, што далар каштуе 8680 рублёў. Гэта нават больш, чым было ў першы дзень дадатковай сесіі валютнай біржы. Такім чынам Нацбанк зафіксаваў чарговую 51%-ю дэвальвацыю рубля. А з пачатку года нацыянальная валюта ўпала ўжо на 190%.

Але, апроч сухіх лічбаў, дэвальвацыя — перадусім удар па дабрабыце беларусаў, хоць віцэ-прэм'ер Сяргей Румас і заявіў, што

Да канца года паездка ў аўтобусе будзе каштаваць 1850 рублёў, а ў маршрутцы — 6500 рублёў. >>>

абвал рубля не пацягне аўтаматычнага росту цэнаў. Вядома ж, тавары падаражэюць не праз дэвальвацыю, а праз рост цэнаў на газ і бензін, выкліканы той самай дэвальвацыяй.

Калі вернецца «Стоп-бензін»?

З тым, што аўтамабілістам прыйдзеца несалодка, згодны і сам Румас: «Да канца года яшчэ раз прыйдзеца падвышаць кошт на бензін, калі мы хочам ездзіць, а не хадзіць пешшу». Ужо на наступны дзень тысячы кіроўцаў стаялі ў чэргах каля аўтазаправак, бо пайшлі чуткі, што паліва вырасце ў цане аж на 40—50%. Праўда, у выходныя цана пакуль не павялічылася.

Дэвальвацыя ўдарыць з усяго размаху і па тых, хто карыстаецца грамадскім транспартам. Да канца года паездка ў аўтобусе ці метро будзе каштаваць 1850 рублёў, а ў мінскай маршрутцы — страшна сказаць — 6500 рублёў.

Удар па пенсіянерах

У большасць тавараў рынкова курс далара быў закладзены ўжо даўно, таму цана на іх прынцыпова

змяніцца не павінна. Іншая сітуацыя з таварамі з фіксаванымі цэнамі. Гэта ўзгаданы раней бензін і цукар, які аператыўна падаражэў да 7000 рублёў за кілаграм, а таксама жыллёва-камунальныя паслугі.

«Мы сёлета павінны выйсці на 30% кампенсацыі кошту паслуг ЖКГ», — заявіў Сяргей Румас. На цяперашні момант насельніцтва нібыта аплачвае ўсяго 20,8% ад кошту. Гэта азначае, што да канца года за кватэру дзевяццацца плаціць у паўтара разу больш, не кажучы пра тое, што ўзімку і так спажываецца больш цяпла і вады.

Танныя энергія і вада заўсёды выстаўляліся прапагандыстамі перавагай лукашэнкаўскай эканомікі ў параўнанні з Прыбалтыкай, дзе забяспечаны грамадзяне даўно плаціць за скарыстання рэсурсу па сабекошце.

Нарэшце, яшчэ адзін удар па бюджэце пенсіянераў — падаражэлыя імпортныя лекі. За некалькі дзён да дэвальвацыі ў аптэках збіраліся чэргі, каб закупаць медыкаменты пра запас. Рэч у тым, што раней лекі закупляліся па заніжаным афіцыйным курсе рубля.

Ягор Марціновіч



На Камароўцы шторанак выстройваюцца доўгія чэргі па таннейшым хлеба.

«У Нацбанка няма рэсурсаў, каб зафіксаваць курс»

Эканаміст Аляксандр Чубрык не бачыць перспектывы умацавання рубля.

Паступовае зніжэнне курса беларускага рубля будзе непазбежным. Але варыянтаў эканамічнай палітыкі можа быць два. У якіх межах курс будзе «плаваць», залежыць ад абранай грашовай і бюджэтнай палітыкі.

Фактар МВФ

Вызначальным на бліжэйшыя месяцы чыннікам будзе магчымасць атрымання новага крэдыту ад МВФ. Сама ўніфікацыя курса адбываецца менавіта цяпер, калі місія Фонду вызначае, ці распачаць з Беларуссю перамовы аб выдзяленні новага крэдыту.

З высноваў МВФ пра вынікі мінулай праграмы з Беларуссю можна зразумець, што патрабаванні-перадумовы будуць датычыць фінансавання дзяржаўных праграм і бюджэтнай палітыкі ўвогуле.

Перш чым даваць грошы, МВФ хоча быць упэўнены ў сур'езнасці намераў уладаў,

якую можна давесці толькі праз бюджэтную дысцыпліну. Такім чынам, «фактар МВФ» падвышае верагоднасць правядзення жорсткай бюджэтнай і грашовай палітыкі, а значыць, адноснай стабільнасці валютнага курса.

Фактар крызісу

Але такая палітыка мецьме сур'езныя наступствы для эканомікі. На адных прадпрыемствах могуць пачацца праблемы з выплатай заробкаў, у другіх могуць павіснуць крэдыты. Гэта запатрабуе рэформаў сацыяльнай палітыкі, пачатку рэструктурызацыі, актыўнага прымянення банкруцтва ў дачыненні да дзяржаўных кампаніяў і пагоршыць становішча банкаў. І рэформы, і захады па рагунку банкаўскай сістэмы мусяць быць зробленыя ў сціслы тэрмін — а існае сістэма прыняцця рашэнняў занадта марудная для гэтага.

Найпрасцейшым выйсцем можа стацца

Аляксандр Чубрык

дырэктар Даследчага Цэнтра Інстытута прыватызацыі і менеджменту.

Адзін варыянт ахвяруе працай і даходамі тых, хто працуе на неэфектыўных прадпрыемствах, другі — усімі даходамі ў беларускіх рублях. >>>

інфляцыйны сцэнар — грошы будуць друкавацца ў колькасці, неабходнай для фінансавання ўсіх праграм, якія палічыць патрэбнымі ўрад. У сваёй нядаўняй гісторыі Беларусь мела такі вопыт: напрыклад, у 1998–1999 гадах Нацбанк актыўна друкаваў грошы, што вылілася ў трохзначную гадавую інфляцыю (182% у 1998-м і 251% у 1999-м) і абвал курса: на пачатку 1998-га ён склаўся на міжбанкаўскім

рынку 41,7 тысячы «старых» рублёў за далар, а напрыканцы 1999-га — ужо 950 тысяч.

Пры гэтым сцэнары росту цен і дэвальвацыя будуць няспыннымі яшчэ доўгі час.

Дадатковыя фактары

будуць значыць менш.

І прыватызацыя, і новыя крэдыты паўплываюць на сітуацыю толькі ў кароткім перыядзе, але галоўны ўплыў на дынаміку курса будзе мець абрана ўладамі варыянт эканамічнай палітыкі.

Абодва варыянты выглядаюць верагоднымі, але першы з іх дазволіць зняць фундаментальныя прычыны крызісу, а другі — выраўняць сітуацыю праз рэальнае абясцэньванне беларускай валюты з захаваннем большасці гэтых фундаментальных прычынаў.

Першы варыянт ахвяруе працай і даходамі тых, хто працуе на неэфектыўных прадпрыемствах, другі — усімі даходамі ў беларускіх рублях. Першы сцэнар Беларусь яшчэ не праходзіла, другі праходзіла ўжо двойчы — у пачатку і канцы 90-х.

Нацбанк друкуе купюры 200 тысяч рублёў

«Хай зноў намалююць зайчыка», — раець інтэрнаўты.

У пачатку 2012 года ў абарачэнні з'явіцца новая купюра, вартасцю 200 тысяч рублёў. Пра гэта заявіла старшыня праўлення Нацбанка Надзея Ермакова. «Мы ўжо замовілі купюру і спадзіёмся, што ў пачатку наступнага года яна з'явіцца ў звароце», — сказала яна. Па словах Ермаковай, на купюры намалювана беларуская архітэктура, але не ўдакладніла канкрэтны помнік. Дарэчы, калі кіравацца прынцыпам справядлівасці, варта было б браць карцінку з Магілёўшчыны — астатнія вобласці ўжо «засваціліся» на ранейшых купюрах.

ям



Калісьці ў Беларусі былі і мільёны.

10- і 20-рублёвыя купюры неўзабаве выведзусь са звароту, а цэны акругляць да 50 рублёў. >>>

«Наша Ніва» пацікавілася ў чытачоў сайта, што б яны намалювалі на новых грошах. Пасля актыўнага абмеркавання атрымалася больш за 70 прапановаў. Вось некаторыя з іх:

- зайчыка трэба маляваць. Да вытокаў рухаемся;
- тройцу — Пракопавіча, Лукашэнку і Кольку, — якія сядзяць на золаце;
- чаргу, якая стаіць ля абменніка па далары;
- Франкліна намалюваць — раптам паверасць;
- на купюры 200 тысяч рублёў намалюваць купюру 300 тысяч рублёў.

Сцісла

Сярэдні заробак у верасні дасягнуў 2,26 мільёна рублёў

Эканамічны крызіс вярнуў заробкі на ўзровень снежня 2005 года, але тады за гэтую суму можна было купіць нашмаг больш.

Мінус адзін

Беларусь заняла 69 месца са 183 краін у рэйтынгу Doing Business-2012, які характарызуе ўмовы вядзення бізнэсу ў краіне. Летась наша краіна была 68-й.

Не да раскошы

Чыноўнікі вырашылі не праводзіць пампезны Беларускі інвестыцыйны форум, які ў папярэднія гады завітваў у Лондан і нямецкі Франкфурт-на-Майне. Сёлета мерапрыемства

мусіла адбыцца ў Мінску.

«БПБ-Банк» перайменаваны ў «БПБ-Ашчадбанк»

Расійцы выканалі свае абяцанні. Яшчэ пры падпісанні дамовы пра куплю банка ў снежні 2009 года кіраўнік «Сбербанка» Герман Греф заявіў, што ў назве беларускага банка будзе прысутнічаць назва «Ашчадбанк».

Вяртанне «МММ»

У фінансавую піраміду, адноўленую Сяргеем Маўродзі, ужо ўступілі 70 тысяч беларусаў. Па ўсім свеце ўдзельнікаў ужо 2 мільёны чалавек. На асноўным унёску можна атрымаць прыбытак у 20% у месяц, а дэпазіт на год можа прынесці і па 50% штомесяц. Сам жа Маўродзі фармальна ніякі не кіраўнік, а кансультант.

ям

Жыхароў Фаніпаля папрасілі пацярапець

Дзеля патрэбаў шматмільярднай вытворчасці агракамбіната «Дзяржынскі».

Жыхары Фаніпаля (Дзяржынскі раён) сутыкнуліся з праблемай падачы вады. Паводле абвестак мясцовай ЖКГ, які мінімум да канца кастрычніка вада будзе падавацца ў жыллыя дамы згодна адмысловым графікам (з 5.00 да 10.30 і з 17.00 да 23.00).

Такое рашэнне абурала фаніпальцаў. Па іх словах, камунальнікі не прытрымліваюцца нават свайго графіка. Вада, што паступае пасля ўключэння, непры-

Фаніпальскае прадпрыемства ўпершыню сутыкнулася з перабоямі вады.

датная для выкарыстання, гарачай яе можна назваць толькі ўмоўна. Жыхарка вуліцы Камсамольскай паведала, што ў іх гара-чая вада з-за рамонту цэплатрасы адсутнічала амаль усё лета.

У выніку фаніпальцы пачалі звяртацца ва ўладныя і кантрольныя органы, а таксама ў прэсу.

Мясцовыя ўлады вымушаныя былі тлумачыць сітуацыю. Дзеля гэтага ў Дзяржынскім райвыканкаме прайшла адмысловая нарада. Стала вядома, што перабой-

Фаніпаль — горад у Дзяржынскім раёне, у 22 км ад Мінска. Тут жыве каля 12700 жыхароў. Паселішча атрымала статус горада ў 2009 годзе. Унесены ў спіс гарадоў-спадарожнікаў сталіцы.

з вадой у горадзе выкліканыя павелічэннем аб'ёмаў вытворчасці на агракамбінаце «Дзяржынскі».

Па словах начальніка аддзела жыллёва-камунальнай гаспадаркі і будаўніцтва райвыканкама Станіслава Доўнара, камбінат удвая павялічыў забой птушкі — з 35—40 да 75—80 тысяч штук у дзень.

«У дадзеным выпадку мы апынуліся закладнікамі сітуацыі, бо з аднаго боку — шматмільярдная вытворчасць, тэхнічны працэс якой патрабуе павышанага расхода вады, з другога — часовыя нязручнасці для грамадзян», — казаў на нарадзе сп. Доўнар.

Гендырэктар агракамбіната Леанід Заяц заявіў, што прадпрыемства ўпершыню за 30-гадовую дзейнасць сутыкнулася з перабоямі вады. Кіраўнік тлумачыць, што вытворчы цыкл прадпрыемства звязаны з працай з

Гендырэктар агракамбіната «Дзяржынскі» Леанід Заяц (на фота — у цэнтры).



ААТ «Агракамбінат «Дзяржынскі» — аграпрамысловы холдынг. Валодае 14500 га зямлі. Стварае да 2/3 агульнага аб'ёму валавога прадукту Дзяржынскага раёна. Як сцвярджаецца на сайце прадпрыемства, штомесячны прыбытак агракамбіната складае каля 4 млрд рублёў.

птушкай, таму патрабуе захавання пэўных тэхналогій, і яго раптоўна спыненне нельга. Спыненне ці нават змянішэнне падачы вады можа загубіць прадукцыю і ў цэлым вытворчасць. А гэта каля 2,2 млн галоў птушкі.

Звяртаючыся да жыхароў, генеральны дырэктар папрасіў іх з разуменнем і цяпленнем паставіцца да сітуацыі. Па яго словах, асноўныя працы па забой птушкі

вырашана перанесці на працоўныя дні для таго, каб жыхары Фаніпаля ў выхадныя маглі карыстацца водазабеспячэннем у поўным аб'ёме.

Аказалася, што старых свідравін пры ўзрослых апапельках агракамбіната для горада ўжо недастаткова. Трэба рабіць дзве дадатковыя свідравіны. Кіраўніцтва фаніпальскай ЖКГ і агракамбіната абяцаюць зрабіць гэта да 20—25 лістапада.

Сямён Печанко



Беларусы ўкладаюць грошы ў зубы

З ростам цэнаў беларусы **не перасталі хадзіць** да платных стаматолагаў.

Валютны крызіс не мог не закрануць платную стаматалогію. І гэта зразумела, бо і матэрыялы, і абсталяванне тут у большасці імпартаваныя. Яшчэ летам прыватныя стаматологі, пераважна ў рэгіёнах, забілі трывогу — кліенты амаль перасталі лячыць зубы. Пазней з'явіліся паведамленні, што платнае лячэнне зубоў стала адной з формаў укладання грошай. Мы паспрабавалі высветліць, што адбываецца ў гэтай сферы цяпер.

Цэны выраслі, але кліентаў не паменела

У Мінску ў прыватных клініках яшчэ ў чэрвені папярэдзвалі, што ў другім паўгоддзі цэны істотна вырастуць. Магчыма, нават удвая. Так яно і выйшла.

У адной з мінскіх клінік у чэрвені паслуга хірурга па выдаленні зуба ў залежнасці ад складанасці аперацыі каштавала ад 150 да 200 тысяч рублёў. Цяпер за гэта дзевяццаць выкласці ад 400 тысяч і вышэй. Тое

Абсталяванне ў дзяржаўных клініках ўжо не горшае, чым у прыватных.

самае і з іншымі паслугамі. Тым не менш, у дарагіх клініках кліентаў не стала менш. Тут і да павышэння цэнаў лячэнне было нятаным, а новы рост большасць заможных пацыентаў пакуль не напалохаў.

І ўсё ж частка кліентаў платнай стаматалогіі перакачавала ў дзяржаўныя паліклінікі. Бо яны нават з улікам павышэння цен дагэтуль не дасягнулі дакрызіснага ўзроўня цэнаў прыватнікаў. Напрыклад, калі ў цэнтрах, кшталту «Ладэ», у пачатку года палячыць тры каналы карэннага зуба каштавала каля 500 тысяч рублёў, то ў Мінскай абласной стаматалагічнай паліклініцы гэтая паслуга і цяпер каштуе ад 170 тысяч.

Едуць лячыцца ў правінцыю, бо там танней

«Кліентаў у нас не стала менш. Магчыма, нават пабольшала», — расказвае прыватны стаматолаг з Белаазёрска Наталля Дарошка. Па яе словах, цэны на паслугі стаматолага ў правінцыі значна меншыя, чым у сталіцы і вялікіх гарадах. Выхадныя дні ў яе распісаны на месяц наперад, будні — на паўмесяца. Па выхадных у доктаркі ў асноўным лечацца студэнты гарадоў, найперш з Мінска і Брэста. Бо тут танна, а кабінет абсталяваны не горш, чым у Мінску.

«Пацыентаў-беларусаў робіцца менш»

У маладзечанскім стаматалагічным цэнтры «Чэлсена-дэнт» колькасць кліентаў

таксама не скарацілася. Іншая рэч, што беларусаў сярод іх робіцца ўсё менш, а іх месца займаюць багацейшыя расейцы. «Калі ўзніклі праблемы з валютай і пачаўся ажыятаж у крамах, частка людзей уклала грошы не толькі ў тавары, але і ў паслугі. У тым ліку і стаматалагічныя», — патлумачылі ў цэнтры. Але цяпер, калі даражэе практычна ўсё, грошай у людзей на стаматолага не застаецца. «Мы да апошняга трымалі цэнавую планку, найбольшы рост на некаторыя паслугі ў нас складаў каля 20%. Аднак што будзе цяпер, пасля ўвядзення адзінага курсу, мы не ведаем», — сказалі ў адміністрацыі цэнтры.

Плюсы і мінусы прыватнай і дзяржаўнай стаматалогіі

Безумоўным плюсам прыватных цэнтраў, акрамя высокапрафесійных спецыялістаў, з'яўляецца арганізацыя працы з кліентам. Гэта, як правіла, не толькі ўтульныя памяшканні, пачынаючы з калідора, але і індывідуальны падыход да кожнага кліента. У кабінете адначасова лечыцца толькі адзін пацыент. Доктару дапамагае медсястра. Не трэба стаяць у чарзе, каб зрабіць здымак праблемнага зуба. Але за ўсё гэта трэба ня-мала заплаціць.

У дзяржаўнай часам можна сутыкнуцца з чэргамі ў калідорах і сеансам адначасовага лячэння чатырох пацыентаў. Кампенсацыяй за гэта былі больш чым прыемныя цэны. Абсталяванне ў платных дзяржаўных клініках даўно ўжо не горшае, чым у прыватных.

СП



Цэны выраслі, але кліентаў у стаматолагаў не паменела.

Стаматалогія анлайн

Афіцыйны сайт кампаніі — даўно не навіна. Свае старонкі ў сеціве маюць не толькі прыватныя стаматалагічныя клінікі, але і дзяржаўныя. Пры гэтым некаторыя клінікі не спыняюцца на пераліку паслуг і цэнах. Цяпер праз інтэрнэт можна запісацца да доктара. У змаганні за кліента клінікі ладзяць інтэрнэт-акцыі. Напрыклад, запісаўшыся на прыём праз сайт, можна атрымаць зніжку на лячэнне і бясплатную кансультацыю. Ёсць і такія ўстановы, што, акрамя аказання камерцыйных паслуг, выконваюць адукацыйную функцыю. На іх сайтах можна даведацца, як правільна чысціць зубы, пра догляд за зубамі ў асаблівых выпадках, як падрыхтаваць дзяцей да паходу да стаматолага і многае іншае.

Бяляцкага пачнуць судзіць на Дзяды

Стэфановіча ж толькі аштрафавалі.

Першае пасяджэнне па справе Алеся Бяляцкага прызначана на 2 лістапада. Справу будзе весті суд Першамайскага раёна Мінска (суддзя Сяргей Бандарэнка), але ў будынку суда Маскоўскага раёна.

Кіраўнік праваабарончага цэнтра «Вясна» Алесь Бяляцкі абвінавачваецца ва ўтойванні прыбыткаў у асабліва буйных памерах (ч.2 арт.243 КК РБ). Падставой для завядзення крымінальнай справы стала інфармацыя аб замежных рахунках Бяляцкага, якую перадалі беларускім уладам Міністэрства Літвы і Генпракуратура Польшчы. На рахункі праваабаронца паступалі сродкі, якія затым ішлі на дапамогу рэпрэсаваным у Беларусі. Цяпер яму пагражае да сямі гадоў пазбаўлення волі. З 4 жніўня ён знаходзіцца пад вартай у СІЗА №1 Мінска.

Калегі Бяляцкага спадзяюцца, што да працэсу будзе прыцягнута ўвага міжнароднай праваабарончай супольнасці. Цяпер жа вядзецца міжнародная акцыя «Бяляцкага на Нобель». 29 грамадскіх дзеячаў з усяго свету стварылі Аркамітэт па вылучэнні беларускага праваабаронца на прэмію. Гэта выканаўчы дырэктар Фундацыі дамоў правоў чалавека Марыя Далэ (Нарвегія), Старшыня Нацыянальнай фундацыі падтрымкі дэмакратыі Карл Гершман (ЗША), Старшыня «Фрыдам Хаус» Дэвід Крэймер (ЗША). Да іх далучыліся былы прэзідэнт Чэхіі Вацлаў Гавел, міністр замежных спраў Літвы Аўдронюс Ажубаліс, адзіны дагэтуль жывы складальнік Усеагульнай дэкларацыі правоў чалавека Штэфан Эсэль.

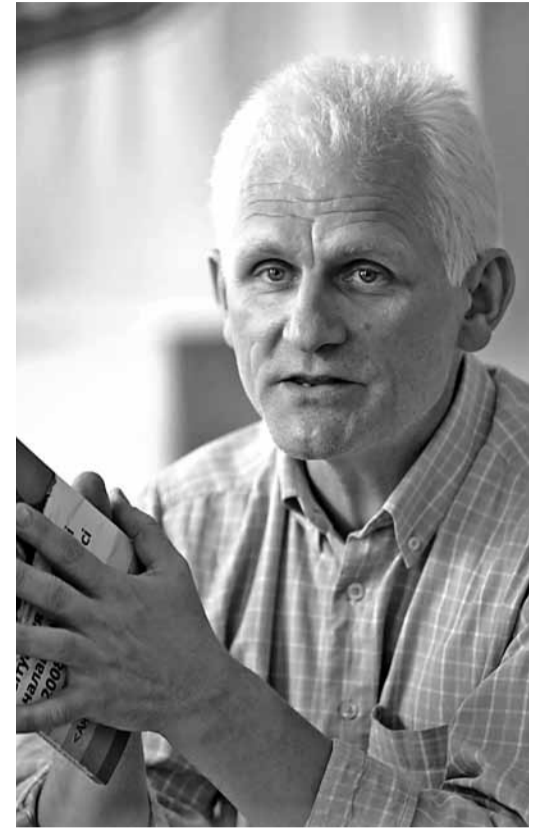
Алеся Бяляцкага таксама намінавалі на літоўскую Прэмію свабоды, якую прызначаюць за дасягненні і ўнёсак асоб і арганізацый у справу абароны правоў ча-

лавека, развіцця дэмакратыі, заахвочвання міждзяржаўнага супрацоўніцтва ў барацьбе за свабоду выбару і суверэнітэт народаў Усходняй і Цэнтральнай Еўропы. Такую ідэю станоўча ацаніў міністр юстыцыі Літвы Рэмігіюс Шымашус.

Па нашай інфармацыі, на судзе над праваабаронцам будучы многія ягонныя міжнародныя партнёры.

Кастусь Матушыч

Намеснік старшыні праваабарончага цэнтра «Вясна» Валянцін Стэфановіч аштрафаваны на 4,75 млн рублёў. Гэта 15 працэнтаў ад сумы нясплачанага падатку за 2009—2010 гады. Гаворка вядзецца таксама пра грошы, атрыманыя на праваабарончую дзейнасць. Яшчэ 37,5 млн з яго праз суд будзе спаганяць падатковая інспекцыя. Гэта цалкам сума нясплачанага падатку і 6 млн рублёў пені. Стэфановіч мае намер аспрэчваць пастанову суда.



На судзе над Бяляцкім будзе моцная міжнародная падтрымка.

«Трэба ж калісьці вяртацца»

Былы лідар «Правага Альянсу» **Юрый Карэтнікаў** вярнуўся ў Беларусь.

Ён пакінуў краіну таксама пасля падзей на Плошчы — выехаў у Кіеў. Падчас выбараў Юрась быў ахоўнікам Уладзіміра Някляева.

«Трэба ж калісьці вяртацца. Страху не было, бо віны за сабой ніякай не адчуваю. Хаця маральна быў гатовы да любой сітуацыі». Юрый ужо паспеў атрымаць ліст з КДБ. Але гэта тычыцца канфіскаваных у яго пры ператрусце рэчаў. Каб іх вярнулі, КДБ просіць непасрэдна Карэтнікава звярнуцца да іх.

Увесь час Юрый знаходзіўся ва Украіне. Думкі пра палітычны прытулак былі. «Але я



Карэтнікаў збіраецца змагацца супраць наркаманіі і алкагалізму, а таксама за беларускую мову.

беларускі нацыяналіст. І таму такія думкі гнаў прэч».

У верасні Юрый заявіў, што «Права Альянс» спыняе палітычную дзейнасць і скасоўваецца пасада лідара

ў арганізацыі. «Я не быў у краіне на той момант дзесяць месяцаў. Больш за 20 нашых людзей пацярпелі за ўдзел у падзеях 19 снежня. І мы вырашылі, калі хочам

захаваць нашу структуру, мусім пайсці на такі крок. Не мы вырашаем, як наша дзейнасць будзе ацэнена на версе. Памянялася тактыка і стратэгія, але не памяняліся ідэалы». А сваю працу Юрый збіраецца накіраваць на барацьбу з алкагалізмам, наркаманіяй, за беларускую школу.

Сябра ініцыятыўнай групы Андрэя Саннікава і яго ахоўнік Леанід Навіцкі цяпер знаходзіцца ў Францыі. Разам з сям'ёй ён там папрасіў палітычнага прытулку.

Памянялася тактыка і стратэгія, але не памяняліся ідэалы. >>>

Беларусь Навіцкі пакінуў пасля адбыцця 15 сутак адміністрацыйнага арышту за ўдзел у Плошчы.

Леанід адзначае, што адразу, як трапіў у Францыю, не прасіў палітычнага прытулку. Такое рашэнне прыняў толькі пасля суда над Андрэем Саннікавым. Тады ў пачатку лета да Леаніда прыехалі і жонка з дзвюма дочкамі.

У Францыі лёс сям'і Навіцкіх яшчэ не вырашаны. Па словах Леаніда, ніякай дапамогі яны не атрымліваюць. А жывуць на свае грошы непадалёку ад Парыжа. Малодшая дачка ходзіць у школу, а старэйшая наведвае каледж.

«Пра свой стан па справе 19 снежня я нічога не ведаю. Ды і не веру ў ўладам. Займаюся цяпер сваёй легалізацыяй, удзельнічаю ў пікетажах, вучу мову».

Сяргей Макарэвіч

Салідарызавацца не дазволілі



21 кастрычніка прайшла акцыя салідарнасці з палітзняволенымі.

Не больш за сотню чалавек сабралася на Кастрычніцкай плошчы ў Мінску. Масавых затрыманняў не адбылося, але міліцыянты надзвычай груба дзейнічалі ў дачыненні да рэпарцёраў: білі на нагах, па фотатэхніцы, штурхаліся. Падчас затрыманняў людзі адбілі аднаго з удзельнікаў акцыі, якога схпілі асобы ў цывільным. Успыхнула кароткая бойка. Другога адбівалі да самага мікрааўтобуса, але не здолелі абараніць. Гэта Аляксандр Валанцэвіч, актывіст «Еўрапейскай Беларусі». Пазней за кратамі Аляксандр абвясціў галадоўку. У ліку затрыманых быў і Сяргей Чарвяк. 24 кастрычніка Валанцэвіча асудзілі на 7, Чарвяка — на 5 сутак адміністрацыйнага арышту.

На Кастрычніцкую плошчу прыйшлі мамы Ірыны Халіп і Андрэя Саннікава. Некаторыя актывісты былі прывентыўна затрыманыя напярэдадні акцыі (Фёдар Мірзаянаў, Андрэй Моўчан, Максім Вінярскі, Ігар Кудлаеў).

НШ, КМ

Сцісла

Суд над кніганшам перанеслі

Судовае пасяджэнне ў працэсе Алеся Яўдахі зноў перанеслі. З 14 кастрычніка на 4 лістапада. У сувязі з хваробай адваката.

Заснавальніца беларускамоўнага сэрвісу «Кнігі — поштай» вінавацяць у незаконнай прадпрымальніцкай дзейнасці паводле ч.1 арт. 233 КК. Згодна закона, яму пагражае штраф, або пазбаўленне права займаць пэўныя пасады, або займацца пэўнай дзейнасцю, або арышт на тэрмін да шасці месяцаў, або абмежаванне свабоды да двух гадоў, або пазбаўленне свабоды да трох гадоў.

Бандарэнка прэтэндуе на прэмію Сахарава

Палітвязень Зміцер Бандарэнка намінаваны на прэмію Андрэя Сахарава за свабоду думкі. Сярод прэтэндэнтаў на прэмію таксама актывісты «Арабскай вясны» і прадстаўнікі супольнасці Сан-Хасэ дэ Апартыда, якія зазналі пераслед у Калумбіі. Імя лаўрэата будзе абвешчана на гэтым тыдні. Прэмію, заснаваную Еўрапарламентом, ужо атрымлівалі Беларуская асацыяцыя журналістаў (2004) і Аляксандр Мілінкевіч (2006).

Анархісту памянлі калонію

Асуджанага анархіста Яўгена Васьковіча перавялі з папраўчай калоніі №15 з Магілёва ў магілёўскую папраўчую калонію «Турма №4». Перавод хутчэй за ўсё звязаны з тым, што Яўгена неаднаразова змяшчалі ў штрафны ізалятар за адмову выконваць загады адміністрацыі калоніі. У апошнім лісце да маці малады чалавек адзначаў, што яго збіраліся змясціць у памяшканне камернага тыпу.

КМ

На расійскім ТБ зноў смяюцца з Лукашэнкамі

«Пражэктарпэрысхілтан» і «Мульт асобы» — пра эканамічныя цяжкасці Беларусі.

Вядучыя праграмы «Пражэктарпэрысхілтан» доўга смяліся з публікацыяй «Камсамольскай праўды ў Беларусі» пра тое, што Нацбанк распрадае свой стары інвентар. «Кожны цяпер можа стаць спонсарам Беларусі», — смяліся адны. «Прыходзіць Лукашэнка ў Нацбанк — а там нічога няма. Толькі сядзяць жанчыны з высокімі прыскаскамі», — жартавалі іншыя.

Перадача «Мульт асобы», якую ў нядзелю паказалі на расійскім Першым канале,



была цалкам прысвечаная Лукашэнка.

Згодна з сюжэтам, галоўны персанаж ліхаманкава шукае

грошы. Ён дамаўляецца пазычыць мільярд у кітайцаў, і дзеля гэтага асвойвае кітайскі лад жыцця. «Я буду імператарам

дынастыі Мін!» — усклікае ён, спрабуючы есці бульбу палачкамі, практыкуючыся ў кун-фу і каліграфіі. А замест грошай прыходзіць мільярд... кітайцаў. Пад тытры ідзе пыхлівая песня пра ўнікальнасць «Аляксандра Рыгоравіча».

«Дыктат і клаўнаду — усё можна спалучыць», — жартуюць аўтары праграмы. Яны не вельмі ўмеюць перадаць лукашэнкаўскі акцэнт і манеры, але жорстка б'юць па слабасяях лукашэнкаўскага кіравання.

Іранічныя рэпартажы пра Лукашэнка ў вялікім аб'ёме з'яўляліся на расійскіх тэлеканалах летась перад выбарамі. Пасля на некаторы час зніклі, цяпер вось новы стрэл дуэлетам.

Сяргей Мікулевіч



Камертон Сяргея Ваганова

Кроў лялькі

Сябра, глядзячы, як забіваюць Кадафі, вымавіў з нейкай разгубленасцю: «Ведаеш, а мне яго шкада...»

То праўда — шкада.

На вачах лялька, з якой лісліва-стрымана пацяшаўся свет, ператварылася ў звычайнага чалавека з лямантам ад невыноснага болю і чырвонай крывёю, са знявечаным кулямі і здзекамі целам.

Чалавека — шкада...

Цяпер свет робіць высновы з таго, што адбылося ў Лівіі. Уласна кажучы, галоўная выснова адна: рана ці позна дыктатары, у якія б лялькі яны ні гулялі, выкідаюцца на памыйныя ямы гісторыі, ці то гэта лядоўня ў мясным складзе, ці то велічны маўзалей.

Так то яно так, але ў сутнасці сваёй выснова бачыцца памылковай. Бо не знікаюць чэргі ў ляльчын тэатры — незалежна ад таго, якое чакае там відовішча: скокі на касцяках ці крывадушная містэрыя жалбы...

З таго, што бачылася з Лівіі амаль што ў прамым эфіры, самае выразнае — нават не кроў забітай лялькі, а бясконцыя да яе чэргі — жахлівы доказ таго, якую «джамахірыню» робіць дыктатура з людзей.

З людзей, якія яшчэ нядаўна раўлі ад захаплення лялькай, пакуль не трапіў у іх рукі яе залаты пісталет...

Можна, безумоўна, спасылацца на арабскі тэмперамент і менталітэт, на жа-

Толькі памяць застаецца кароткай. >>>

данне рэвалюцыянераў прыстасавання да перамогі і ўпэўніцца, што крывавай лялькі больш няма.

Але, на жаль, яна ёсць.

У кожным, хто спяшаецца заняць месца ў падобнай чарзе, хаваецца і выспявае эмбрыён будучай лялькі.

Ці не таму доўжыцца і наша кволая дармарослая «джамахірыня», што амаль уся былая краіна прайшла ў свой час праз чаргу да лялькі, якая і сёння захоўваецца ад небясы?

Я добра памятаю гэту чаргу, якая бясконцым ланцюгом цягнулася праз савецкую прасторы і час.

Упершыню я трапіў у тую чаргу (нават да двюх лялек) у 1955 годзе, заміраючы ад прычашчэння да хвалючай таямніцы. Уздоўж чаргі стаялі міліцыянты і праходжваліся нейкія людзі ў чорных паліто, час ад часу, па толькі ім вядомых прычынах, выпягваючы з чаргі таго ці іншага «экскурсанта»...

Дзіўна, але ніякага прычашчэння не адбылося. Толькі холад і страх.

Страх ад холаду. Холад ад страху.

...Ніхто не ведае, чым скончыцца так званая «арабская вясна» — новай крывёю, з'яўленнем новых лялек ці канчатковым знікненнем чаргі. І ўвогуле — што нам да арабаў з іх чэргамі?

У адказ на падобнае пытанне прыгадваю даўні, амаль анекдатычны эпізод, які аднойчы распавёў бацька. Было тое ў бальніцы. Суседа па палаце, зусім старога, за 90 гадоў, габрэя прывезлі пасля аперацыі, паклалі на ложка. Ляжыць, не варушыцца, бацька хвалюецца, ходзіць вакол, прыслухоўваецца — ці дыхае? Нарэшце схіляецца да яго, той, не расплюшчваючы вочы, раптам ледзь вымаўляе:

— Ві не знаеце, і дзе цяпер Дзювалье?

Было такое, увесь свет не ведаў, куды знік крывавага гаіцянскі дыктатар...

Сёння свет непараўнальна цесны, час непараўнальна хуткі...

Толькі памяць застаецца кароткай.

Памяць пра страх, на якім трымаецца ўсялякая дыктатура лялек.

Памяць аб рэках чалавечай крыві, якой сілкуецца ці прагне сілкавацца ўсялякая дыктатура лялек.

Вось толькі і ў лялек вельмі кароткая памяць — аб тым, што і ў іх жылах таксама цячэ жывая балочая кроў...

Вольскага адключылі ад эфіру

Гэта адбылося падчас выканання на TUT.BY-TV песні пра старшыню выбарчай камісіі.

«Мы мелі падставы, каб гэта зрабіць, калі Лявон пачаў адкрыта здэквацца з дзяржаўных асобаў», — сказаў генеральны ды-

рэктар Tut.by Юры Зісер.

Самому Вольскаму пра спыненне трансляцыі паведамілі, толькі калі ён выйшаў са студыі пасля гадзіннага эфіру.

«З майго боку не гучала заклікаў да звяржэння дзяржаўнага ладу, ні абразаў самі-ведаецца-каго, не было аніякіх дзеянняў сэксуальнага характару і не ляўся я,

здаецца. Магчыма, проста моцна размахваў рукамі», — смяецца музыка.

Такую рэакцыю ў кіраўніцтва партала выклікала песня «Маналог Саўкі» — гумарэска пра тое, як старшыня выбарчай камісіі выпадкова трапіў пад зачыстку пасля прэзідэнцкіх выбараў.

Сяргей Будкін, «Тузін Гітоў»



Аляксей Захаранкаў спявае ўсюды і заўсёды.



«Беларускі Эмінем» адлічаны з каледжа

Хлопец заслужыў славу **спевамі ў метро**.

Студэнт шостага курса факультэта праграмавання Вышэйшага радыётэхнічнага каледжа зможа працягнуць вучобу ў сваёй навучальнай установе толькі праз год.

Гэты хлопец стаў вядомы пасля відэа, у якім ён гучна спявае рэп у вагоне метро.

Як высветлілася, выступаў «беларускі Эмінем» Аляксей Захаранкаў не толькі ў грамадскім транспарце, але і ў сваім каледжы.

Пасля выключэння з навучальнай установы на Захаранкава нават выклікалі міліцыю. Прыехаў «бобік», у які яго загрузілі.

Далей за затрыманне справа не

пайшла: хлапца адпусцілі, пратакол не складалі.

Аднак рэктар Вышэйшага радыётэхнічнага каледжа Сяргей Анкуда паведаміў, што студэнт Захаранкаў не адлічаны, а знаходзіцца ў акадэмічным адпачынку на год. Пра гэта напрасіла яго маці. Паводзіны студэнта рэктар каментуе адмовіўся.

Наваспечаны «рэпер» плануе працягнуць вучобу ў іншым месцы, пачаць працаваць і, канечне, займацца музыкай. «У мяне шляхі адкрытыя, — кажа ён. — Магу хоць праграмістам, хоць дворнікам пайсці працаваць».

Спяваць, ці, лепей кажучы, «чытаць рэп», Аляксей пачаў нядаўна, гэтым летам. Піша тэксты па-англійску і па-расійску, выкладае іх на старонку «ВКонтакте».

Аксана Рудовіч

Фотафакт



22 кастрычніка ў рабочым раёне Мінска Шабаны прайшоў гей-прайд. На яго сабралася 15 чалавек.

Курнікава здымаецца ў хатнім порна

Іспанскі спявак Энрыке Іглесіяс раскажаў пра **інтымныя падрабязнасці** яго сумеснага жыцця з расійскай тэнісісткай Ганнай Курнікавай.

Па словах поп-зоркі, у іх у спальні ёсць відэакамера. Зразумела, знаходзіцца яна там дзе-

ля патрэбы — закаханыя з задавальненнем здымаюць хатняе порна. І не для продажу за шалёныя грошы, а для сябе. Так бы мовіць, на памяць.

«Я лічу, што ў кожнай шлюбнай пары ў спальні павінна быць відэакамера, — кажа Іглесіяс. — Уяўляеце, як класна вярнуцца на некалькі гадоў назад, паглядзець, як добра вам было разам у маладосці!»

Сямён Цыбульскі



Сем прычын схадзіць на БАТЭ — «Мілан»

У рамках чацвёртага тура групавога турніру Лігі чэмпіёнаў БАТЭ 1 лістапада прыме ў Мінску на стадыёне «Дынама» «Мілан».

Чаму трэба знайсці час, каб завітаць на трыбуны?

№1. БАТЭ ўсё яшчэ не мае ніводнай перамогі ў групавым этапе Лігі чэмпіёнаў. Найбольш бліжкімі да яе барысаўцы былі ў гульні якраз з італьянцамі. Але сустрэча з «Ювентусам» тры гады таму скончылася ўнічыю — 2:2. Чаму б цяпер не скончыць пачатак у гульні з іншым італьянскім клубам?

№2. У мінулую нядзелю БАТЭ ў восьмы раз стаў чэмпіёнам краіны. Па гэтым паказчыку перагналі мінскае «Дынама». На жаль, трыумф каманды пабачылі нямногія. Не было нават ніводнай відэакамеры. Гульня з «Міланам» — добрая нагода падзякаваць камандзе за сезон.

№3. «Мілан» сем разоў заваёўваў тытул пераможцы Лігі чэмпіёнаў. За каманду гулялі многія вядомыя гульцы мінулага і сучаснасці — Гуліт, ван Бастэн, Шаўчэнка, Кака, Мальдзіні, Барэзі. Не кожны дзень у Беларусь прыязджае каманда з такой багатай гісторыяй.

№4. Златан Ібрагімавіч. Няхай кажучы, што шведскі бамбардзір баснійскага паходжання ўжо не той, але Ібрагімавіч даказвае гульні, што ён у парадку. Нават гол забіў БАТЭ ў першай гульні. Ды і апроч Ібрагімавіча паглядзець буд-



Ібрагімавіч забіў у Мілане.



Калі ж нарэшце заб'е Кежман?

зе на каго: Зеедорф, Боатэнг, Індзагі, Касана.

№5. Дачакацца гола Мацея Кежмана. Серб ужо два месяцы ў Беларусі, а ніводнаго гола ад яго заўзятары так і не пабачылі. Не сказаць, каб Кежман не стараўся, выглядае на полі не горш за астатніх, а не шанцуе. Можна, у сустрэчы з «Міланам» нарэшце прарве?

№6. У «Мілана» не прасты ўладальнік, а цэлы прэм'ер-міністр Італіі Сільвія Берлусконі. Сябар Аляксандра Лукашэнкі. Некалі Берлусконі хацеў прадаць свой клуб Муамару Кадафі.

№7. Надвор'е будзе добрым, як для пачатку лістапада. Сіноптыкі перадаюць, што ў аўторак чакаецца плюсовая тэмпература. Мерзнуць на трыбунах не давядзецца.



ФК «Мілан»

Заснаваны ў 1899. 18-разовы чэмпіён Італіі, 7-разовы пераможца Лігі чэмпіёнаў. Мянуска — чырвоначорныя д'яблы. Стадыён — «Сан-Сіра». Уваходзіць у дзясятку клубуў з самымі вялікімі заробкамі ў свеце. Дванаццаце месяцаў у рэйтынгу УЕФА.

ЗП

Віталь Кутузаў: Думаю, будзе 1:1

У 2001 годзе форвард БАТЭ Віталь Кутузаў **перайшоў у склад «Мілана»**.

Гэта адбылося пасля сустрэчы клубуў у Кубку УЕФА. Барысаўцы двойчы прайгралі, але нападаючы БАТЭ пакінуў добрыя ўражанні на апеніндаў.

Замачаванца ў складзе зорнага «Мілана» ў Кутузава не атрымалася. Аднак футбаліст абжыўся ў Італіі, пагуляў у многіх добрых клубах.

Цяпер «Мілан» у другі раз прыязджае да БАТЭ. У першай сустрэчы на «Сан-Сіра» гаспадары апынуліся мацней 2:0.

«Наша Ніва»: Віталь, як Вам першая гульня?

Віталь Кутузаў: Змагаліся хлопцы, біліся. Аднак прорва паміж камандамі ўсё ж занадта вялікая.

«НН»: У матчы ў адказ шанцы будуць?

ВК: Канечне, але малыя. Павінна ў адзінае скласціся вельмі многа фактараў, каб БАТЭ перамог. Гэта і шанцаванне, і поўная самааддача, і ўзаемавыручка. Трэба біцца. Але паўтаруся, клубы адзяляе вялікая адле-

Павінна ў адно скласціся вельмі многа фактараў, каб БАТЭ перамог. >>>

гласць. І ў плане арганізацыі, і фінансаў.

«НН»: За каго больш перажывалі? Абе-дзве ж каманды Вам не чужыя.

ВК: Спакойна глядзеў футбол. Канечне, хацелася б, каб перамог слабейшы. Заўсёды падтрымліваю больш слабую каманду.

«НН»: А дзе болей знаёмых засталася?

ВК: У БАТЭ, відаць. Найперш трэнерскі штаб. Што да «Мілана», то там вялікая цяжка кадраў. Хаця знаёмыя ёсць і там. Але блізкіх кантактаў ні з кім не засталася.

«НН»: Летам былі размовы, што Вы маглі вярнуцца ў БАТЭ. На месцы Кежмана сябе не ўяўлялі падчас першай гульні?

ВК: Не, зусім. З канкрэтнай прапановай на мяне ніхто не выходзіў. Калі б нешта было, то можна было гаварыць. А так несур'ёзна. Канечне, мне здаецца, што я б мог дапамагчы БАТЭ.

«НН»: У Італіі ў любові да «Мілана» неяк адбіваецца, што прэзідэнтам клуба з'яўляецца прэм'ер-міністр Італіі Сільвія Берлусконі?

ВК: Адбіваецца ў тым плане, што гаспадаром клуба з'яўляецца ўплывовы чалавек. Гэта значыць, што нават у эканамічным плане ўсё будзе ў парадку. Я Берлусконі бачыў толькі аднойчы, калі ён наведваў базу. Звычайна прыёмы ладзіліся, калі я быў у стане зборнай. Ён прэзідэнт клуба, што пра яго маглі гаварыць. Канечне, з павагай і асцярожнасцю. Так заўсёды, незалежна ад таго, ці гэта прэм'ер-міністр, ці нехта іншы.



Трансфер Кутузава з БАТЭ ў «Мілан» па сёння адзін з самых дарагіх у гісторыі беларускага футбола.

«НН»: Можна, паспрабуеце адгадаць вынік сустрэчы?

ВК: Мне хацелася, каб БАТЭ забіў у Мілане. На жаль, не атрымалася. Веру, што заб'юць у Мінску. Такім чынам, стаўлю на 1:1.

Гутарыў Зміцер Панкавец

Спорт сцісла

Азаранка: Я б схлусіла...

... каб сказала, што гуляем толькі праз лобіў да тэніса і рэйтынгавых пунктаў. Беларуская тэнісістка сказала гэта напярэдадні вынікавага турніру года ў Стамбуле. Там будуць спаборнічаць між сабой 8 наймацнейшых тэнісістак свету. Пераможца атрымае 1 мільён 750 тысяч далараў.

«Кубак Садружнасці» стане моладзевым

Цяпер у «Кубку Садружнасці» будуць гуляць моладзевыя зборныя. Да гэтага на турнір у Расію ў студзені збіраліся чэмпіёны краін СНД і Балтыі.

100-гадовы марафонец

Фауджа Сінгх прабег марафон (42 кіламетры 195 метраў) у Таронга за восем гадзін. Аднак у Кнігу рэкордаў Гінэса ён не трапіла, бо не можа знайсці пасведчанне аб нараджэнні ад 1911 года.

Арамнаў не едзе на чэмпіят свету

Алімпійскі чэмпіён у цяжкай атлетыцы Андрэй Арамнаў прапусціць першыя свету ў Парыжы. Прычына — траўма. Зрэшты, сам Арамнаў кажа, што не хоча зарабляць грошы для трэнера зборнай Ганчарова. «Я нават траўміраваны ўсіх бы парваў», — кажа Арамнаў.

ЗП

Трагедыя на мяжы: пры крушэнні верталёта загінулі пяцёра

Гэта здарылася 20 кастрычніка ў Пастаўскім раёне.

У вёсцы Вілейты, што месціцца ў кіламетры ад мяжы з Літвой, жыве ўсяго адна сям'я. Гэтыя людзі і сталі міжвольнымі сведкамі трагедыі. «Верталёт ішоў уздоўж лініі мяжы і пачаў круціцца вакол сваёй восі супраць гадзіннікавай стрэлкі: хутчэй, хутчэй і хутчэй... Пасля гэтага ўпаў», — працітуе пазней сведак старшыня Дзяржаўнага памежнага камітэта Ігар Рачкоўскі. Пасля ўдару аб зямлю верталёт згарэў у лічаныя хвіліны.

У катастрофе загінулі пілоты Ігар Скварцоў (46 год), Андрэй Пякарскі (32), журналісты Юлія Шатэрнік (28), Віталь Прачкоўскі (36), Сяргей Шамалаў (39), якія рабілі спецыяльны рэпартаж з мяжы.

Калегі загінуўшых не шкадуюць цёплых слоў пра іх. У большасці з іх засталіся сем'і, дзеці. Юлія Шатэрнік з-за адданасці працы так і не паспела займаць уласную сям'ю.

Паводле папярэдняй інфармацыі, прычынай аварыі магла стаць тэхнічная няспраўнасць. Вядзецца следства, да яго далучыліся французскія спецыялісты фірмы вытворцы.

Сямён Печанко

Катастрофы «Еўракоптар»

• **22 кастрычніка 1996** у Вялікабрытаніі разбіўся AS355 Squirrel F1. Загінулі 6 чалавек, у тым ліку і віцэ-прэзідэнт футбольнага клуба «Чэлсі» Мэцью Хардынг.

• **26 ліпеня 1998** у Вялікабрытаніі разбіўся верталёт хуткай дапамогі, які ляцеў па выкліку на ДТЗ. З чалавекі загінулі.

• **3 мая 2007** у катастрофе верталёта Twin Squirrel кампаніі «Еўракоптар» загінуў спонсар «Чэлсі» Філіп Картэр. Разам з ім загінулі яго сын, сябар і пілот.

• **27 снежня 2007** у Прыморскім краі Расіі пацярпеў катастрофу верталёт AS-350B3. Загінулі пілот і пасажыр.

• **19 жніўня 2011** у катастрофе верталёта AS-355F-2 у Аўстраліі загінулі 3 чалавекі. Двое з іх — журналісты тэлерадыёкампаніі ABC.

• **27 жніўня 2011** у ЗША разбіўся «Еўракоптар» службы выратавання, загінулі 4 чалавекі.

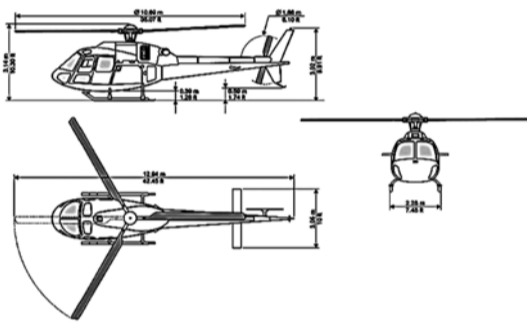


Юлія Шатэрнік павінна была выйсці замуж праз два тыдні.

Першы верталёт AS-355NP Ecuoreuil Памежны камітэт Беларусі набыў у чэрвені 2009, у наступным годзе яшчэ тры. Яны базуюцца ў асобным авіяцыйным атрадзе Памежнага камітэта ў Паставах.

Верталёт AS-355NP Ecuoreuil

Вытворца — кампанія «Еўракоптар» (Францыя—Германія). Аснашчаны 2 рухавікамі, дзякуючы чаму ён сертыфікаваны па катэгорыі А. Такія верталёты могуць працягваць набор вышыні і гарызантальны палёт нават у выпадку адмовы аднаго з рухавікоў. У пасажырской кабіне могуць размясціцца ад 3 да 6 пасажыраў.



17-гадовая гамяльчанка забіла сябе

Прычына — неразделанае каханне.

Трагедыя адбылася 21 кастрычніка ў Гомелі. Першакурсніца лячэбнага факультэта медкаледжа Галіна выкінулася з балкона 9-га паверха інтэрната. У яе пакоі знайшлі перадсмяротныя запіскі, пачак цыгарэт, пляшку з-пад гарэлкі.

Напярэдадні, увечары, дзяўчына вяла перапіску з сябрамі «Вконтакте», у якой ёй раілі «вынесці нах...р гэтыя думкі дурныя». Але раніцай Галя здзейсніла задуманае.

У дзяўчыны не было бацькоў. Што стала з бацькам, невядома, а вось яе маці загінула. Апякунства над ёй узяла бабуля. Знаёмыя Галі кажуць, што гэта была не першая яе спроба



На мінулым тыдні, 18 кастрычніка, у Мінску 21-гадовы студэнт 4-га курса адной са сталічных ВНУ выкінуўся з пажарнай лесвіцы 7 паверха дома на вуліцы Няміга. Перадсмяротнай запіскі пры ім не знайшлі. Прычына ўчынку невядомая.

звесці рахункі з жыццём. Раніцай 11 кастрычніка сама дзяўчына напісала ў сацыяльных сетках: «Чаму ніколі нічога не ўдаецца? Здохнуць і тое не ўдаецца».

Прычына такога ўчынку — у неразделеным каханні, пра што кажуць яе сяброўкі. На яе старонцы «Вконтакте» прысутнічаюць запісы, што сведчаць пра праблемы ў асабістым жыцці. З іх вынікае, што дзяўчыну пакінуў каханы чалавек. «Новая дзяўчына» — як усё проста, як новую рэч купіў, для цябе гэта ўсё так проста... я проста дзіўлюся. ...Самае страшнае, калі ты ўсю сябе аддаеш чалавеку і гатовы ўсё што заўгодна для яго зрабіць, а ён проста гэта не цэніць».

Знаёмыя Галі неахвотна размаўляюць пра трагедыю. Але ніхто нічога дрэннага пра дзяўчыну не сказаў. «Галя добрая была, але запальчывая, я б сказала нават крыху баявая», — так ахарактарызавала адна з іх. Адмовілася размаўляць пра гэты выпадак і дырэктарка каледжа, спаслаўшыся на тое, што пракуратура ладзіць праверку.

Сяргей Макарэвіч

Пад Гроднам у аварыі разбіліся студэнты, загінула 21-гадовая дзяўчына

Маладыя людзі вярталіся з практыкі.

18 кастрычніка ў вёсцы Квасоўка Гродзенскага раёна ў аварыю трапіла група з пяці студэнтаў Гродзенскага аграрнага ўніверсітэта, якія вярталіся з практыкі. Як паведамляе ДАІ Гродзенскай вобласці, у канцы вёскі на абазначаным

перакрыжаванні «Хонда» са студэнтамі пайшла на абгон ЗІЛа, які паварочваў налева.

Легкавік зачэпіў грузавую машыну, праехаў па інерцыі каля ста метраў, потым зляцеў у кювет і, зламаўшы некалькі дрэваў, перакуліўся. У аварыі загінула 21-гадовая пасажырка, ураджэнка Свіслачы. Ганна вучылася на 5-м курсе факультэта аховы раслін. У каментарах да паведамлення пра аварыю на сайце ДАІ Гродзенскай вобласці яе сяброўка піша, што ў дзяўчыны праз месяц мусіла адбыцца вяселле.

Аварыя ў Квасоўцы — трэцяе сур'ёзнае дарожнае здарэнне ў гэтым годзе, у выніку якога гінуць студэнты.

Так, 7 ліпеня пад Гомелем у аварыі загінула пяць чалавек — студэнтаў Гомельска-

га дзяржаўнага тэхнічнага ўніверсітэта імя Сухого. 30 верасня на 200-м кіламетры аўтадарогі Мінск — Гомель фура прагараніла спадарожны легкавік «Опель Кадэт» з чатырма навучэнцамі аграрна-тэхнічнага каледжа ў Чырвоным Беразе. Двое загінулі на месцы.

СП

Канфіскавалі адзення на мільярд рублёў

На беларуска-польскай мяжы былі выяўлены буйныя партыі незаконна ўвезенага адзення.

19 кастрычніка ў пункце мытнага афармлення «Варшаўскі Мост» у пасажырскім аўтобусе, які ехаў па маршруце «Парыж—Мінск», у адным з адсекаў выявілі мяхі, залепленыя скотчам. У іх аказаліся футры, кажушкі, джынсы, абутак. Агульная сума тавару ацэнена ў 450 мільёнаў рублёў. Кіроўца аўтобуса патлумачыў, што гэтае адзенне ён пагадзіўся перавезці праз мяжу за ўзнагароду. Прапанова нібыта паступіла ад незнаёмых.

У двух аўтобусах, што кіраваліся ў Брэст з Варшавы, мытнікі знайшлі жаночае адзенне на 300 млн руб. Пры выездзе з пункта пропуску аўтобусы вярнулі на паўторны дагляд. У выніку выявілі 2000 адзінак адзення, якое пасажыры правозілі як уласныя рэчы.

На 250 млн руб. тавару было знойдзена пад абшыўкай у мікрааўтобусе «Фальксваген LT28». Жыхар Брэста, які ехаў з Польшчы, у тайніку правозіў 850 найменняў адзення і 6850 аўтамабільных лямпачак. Мужчына хацеў «праскочыць» праз зялёны калідор. Не ўдалося.

На чыгуначнай станцыі ў Брэсце былі затрыманы дзве грамадзянкі Расіі. Яшчэ ў Польшчы яны раздалі буйную партыю трыкатажу іншым пасажырам з просьбай правезці праз мяжу як уласныя рэчы. А ў Брэсце забралі назад. Калі жанчын правярылі, дакументаў на тавар у іх не аказалася. Адзенне ацэнена ў 67,5 млн руб.

Незаконна ўвезеныя тавары канфіскавалі, іх лёс вырашыць суд. У выпадку залічэння рэчаў у даход дзяржавы, далей імі будзе распараджацца Дэпартамент па гуманітарнай дзейнасці Кіраўніцтва справамі прэзідэнта.

Кастусь Матушыч

Князь Глеб супраць Пятра Машэрава

Мінчукі абіраюць помнік для горада.

У Мінску плануець паставіць новы помнік. Авырашаць, што гэта будзе за ён, мусяць самі мінчукі. Мінгарвыканкам выставіў на сайце восем ідэяў на галасаванне. Вось якія варыянты прапануюцца.

1. Памяці ахвяраў тэракта ў мінскім метро

Усталяваць яго прапануюць на ўваходзе ў пераход да метро «Кастрычніцкая», дзе цяпер вісіць мемарыяльная дошка. Фінансаваць праект збіраюцца за кошт ахвяраванняў на дабрачынныя рахункі. Тэрмін здачы — красавік 2012.

2. Мемарыяльны знак памяці ахвяраў тэрактаў 14 і 22 верасня 2005 у Віцебску, 3 ліпеня 2008 і 11 красавіка 2011 у Мінску

Гэты помнік маюць усталяваць на тэрыторыі Храма-помніка ў гонар Усіх Святых у памяць бязвінна забітых, што ўзводзіцца на вуліцы Каліноўскага. Фінансаванне стварэння мемарыяльнага знака можа ажыццяўляцца ў межах агульнага фінансавання пабудовы храма. Галасаваць за абодва мемарыяльныя знакі Мінгарвыканкам прапануе разам.

3. Аляксій II

Фінансаваць помнік былому патрыярху Маскоўскаму збіраецца Беларускі Экзархат. Гэта значыць, ён паўстане на ахвяраванні беларускіх праваслаўных вернікаў. Тэрмін здачы помніка не пазначаны. Дзе ён можа паўстаць — таксама не пішуць.

4. Герб горада Мінска

Скульптурную кампазіцыю плануець размясціць у Верхнім горадзе, ля Свіслачы. Не горшы варыянт: і ў Маладзечне перад Дажынкамі паставілі Божую Маці. Фінансаванне і тэрмін здачы не пазначаны.

5. Уз'яднанне земляў Беларусі ў 1939 годзе

Мемарыяльны знак плануець размясціць у парку «Беларусь», што ля вуліцы Арлоўскай.

6. 1000-годдзе беларускай дзяржаўнасці

У тым самым парку на Арлоўскай

можа размясціцца скульптурны комплекс «1000-годдзе беларускай дзяржаўнасці». Гэта мае быць «некалькі скульптурных кампазіцый па ўшанаванні асобаў, дзейнасць якіх паўплывала на станаўленне беларускай дзяржаўнасці». У праекце пералічваюцца 25 імёнаў. Згадваюцца адначасова Канстанцін Астрожскі (невядома, які з двух) і Іван Шамякін. Прысутнічае Касцюшка, аднак няма Каліноўскага. Мо спіс не канчатковы?

7. Глеб Усяславіч

Выяву першага, вядомага з летапісаў, мінскага князя плануець усталяваць ля Нямігі, дзе будзе створаны комплекс «Мінскае замчышча». У анатацыі Мінгарвыканкама князю ставіцца ў заслугу тое, што пры ім Мінскае княства стала «адным з наймацнейшых феадальных утварэнняў», а ў самім Мінску ішлі «маштабныя будаўнічыя і земляныя работы».

8. Пятро Машэраў

Помнік плануець паставіць у 2017 (у гонар стагоддзя Машэрава) на праспекце яго імя.

Па выніках галасавання можна меркаваць пра сістэму каштоўнасцяў сённяшніх мінчукоў. Абраны фармат дзівіць іх — як выбраць паміж 1000-годдзем дзяржаўнасці і ўшанаваннем ахвяраў тэракта? Чаму помнік Аляксію ўключаны ў гэты спіс?

На момант здачы нумара ў друк у галасаванні ўзялі ўдзел 4400 чалавек. Найбольш галасоў (1280) набірае ідэя помніка «1000-годдзе беларускай дзяржаўнасці». За ім ідзе Глеб Усяславіч (908 галасоў), Пятро Машэраў (833 галасы). На 4-м месцы помнік ахвярам тэракта (570 галасоў), што з невялікім адрываам апырэдзіў ідэю ўсталяваць у Траецкім герб горада Мінска (502 галасы). Тэма ўз'яднання Заходняй і Усходняй Беларусі мала каго кранае — усяго 202 галасы набрала ідэя помніка падзеям 1939-га. І на апошнім месцы — патрыярх Маскоўскі Аляксій II (106 галасоў). Як самы надуманы і не прывязаны да Мінска праект.

Юрась Ускоў

«У першую чаргу — помнікі Каліноўскаму і ў Курапатах»

Які помнік сёння неабходны Мінску? Каментуе архітэктар-ветэран **Ігар Байцоў**:

«Я лічу, што ў першую чаргу варта паставіць помнік Каліноўскаму — гэта больш зразумелая задача, чым, напрыклад, стварэнне мемарыяла «1000-годдзе дзяржаўнасці». Прапанаваны набор асобаў — дзіўны: спалучае ў сабе асобаў рознай гістарычнай значнасці. Мне здаецца, у

наш час зрабіць кампазіцыю па 1000-годдзі дзяржаўнасці будзе цяжка: каб не атрыма-лася, як у Ноўгарадзе.

І, дарэчы, я быў на Старажоўскіх могільках, паглядзеў на пампезны мемарыял ахвярам Першай сусветнай — падаецца, што зрабіць мемарыял у Курапатах для нас важней. Такім чынам мы развітаемся з савецкім мінулым, вось гэта важна для нашай самасвядомасці. А пасля можна ставіць астатнія помнікі».

ЮУ



У Гістарычным прэзентавалі партрэтныя скульптуры Вітаўта і Ягайлы. Скульптары Павел Лук і Юрый Піскун аднаўлялі вобразы па пячатках, старадаўніх выявах, якія захавалі партрэтныя рысы вялікіх князёў літоўскіх. Фігуры Вітаўта і Ягайлы зоймуць ганаровае месца ў залах музея.

Прэм'ера ў Купалаўскім: Пінігін ставіць Гогаля

«Ноч на Каляды» пакажуць 2 і 3 лістапада.

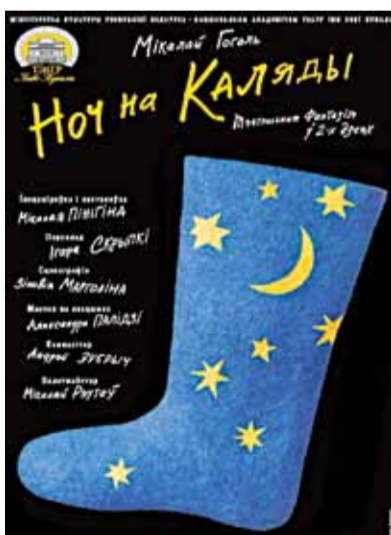
Мастацкі кіраўнік Купалаўскага тэатра Мікалай Пінігін паставіў Тэатральную фантазію ў 2-х дзях «Ноч на Каляды» па творах Мікалая Гогаля.

«Гэта калядная казка, спектакль для сямейнага прагляду, — кажа Мікалай Пінігін. — Не дзіцячая — мы ніколі не будзем ставіць дзіцячых спектакляў. Гэта казка для дарослых».

Калектыў Купалаўскага не ўпершыню звяртаецца да твораў Гогаля: у 2005 г. Валеры Раеўскі паставіў містычную камедыю «Чычыкаў» паводле «Мёртвых душаў». Сцэнічную адаптацыю для спектакля зрабіў Андрэй Курэйчык.

«Ноч на Каляды» Пінігін ужо ставіў калісьці ў Санкт-Пецярбургу, аднак расійскім глядачам не ўсё было зразумела: «Спектакль ідзе на трох мовах, мы спяваем і размаўляем па-беларуску, па-ўкраінску і па-руску. Спяваем заходнеўкраінскія калядныя песні. Для расійцаў яны былі незразумелымі. З беларусамі ж усё па-іншаму: украінская мова для нас амаль як родная, і традыцыя заходнеўкраінскіх Калядаў нам вельмі блізкая і зразумелая».

Рэжысёр пагаджаецца, што пастаноўка мае быць папулярнай у зімовыя святы, якія ўжо не за гарамі: «Тут ёсць сапраўдная атмас-



фера калядных чараў, цудаў і радасці. Асноўная тэма нашай п'есы — татальна-радасць жыцця».

У новым спектаклі занятая най-лепшыя акторы тэатра: Аксану будуць граць на змену Ганна Хітрык і Святлана Зелянкоўская, Чорта — Павел Харланчук-Южакоў, Салоху — Аўгіння Кульбачная і Вольга Няфёдава, Чуба — Сяргей Журавель, Кума — Павел Яскевіч ці Мікалай Кірычэнка.

Прэм'ера «Ночы на Каляды» адбудзецца 2 і 3 лістапада на сцэне Дома афіцэраў. Квітка каштуюць да 28 тысяч рублёў.

ЮУ

Беларуская мова з вуснаў згвалтаванай

Польскі рэжысёр Ежы Хофман зняў фільм **«Варшаўская бітва»** пра лёсавырашальныя для Еўропы падзеі 1920-га.

У планах камуністычных правядыроў Расіі быў захоп Польшчы і паншэрэнне рэвалюцыі далей на Захад. Польскае войска пад кіраўніцтвам Юзафа Пілсудскага перамагло бальшавікоў і затрыма-ла распаўсюд «чырвонай чумы». У польскай гістарыяграфіі падзея вядомая як «цуд над Віслай».

Гэта фільм пра пачаткі польскай незалежнасці ў ХХ стагоддзі, пра элітантных вытанчаных пані і галантных афіцэраў. Фільм уздымае патрыятычныя пачуцці сучасных палякаў, узмацняе го-

нар за дзяржаву, за продкаў, якія ваявалі за незалежнасць.

У фільме гучыць беларуская мова, што трапляецца рэдка нават у беларускім кінематографі. Чырвонаармейцы на адным з пастояў гваліцца мажнужоу бя-лявую кабедзіну, якая засталася ў маентку даглядаць худо-бу пасля ўцекаў паноў. Кабе-та размаўляе на чысцюткай бе-ларускай мове. Калі чырвоны камандзір спытаў яе, ці можа яна пазнаць гвалтаўнікоў, яна шчыра і так па-свойску адказала: «Дзе ж тут цяпер пазнаць, калі спадніца была на галаву задзергая...»

Жанчына раскрывае даскана-ля маральныя якасці, калі закла-почана дадае, што «цяпер зганьба-ваную ніхто замуж не возьме». У акторкі добрая фанетыка і даска-налая перадача «якання».

Па логіцы развіцця сюжэта кінастужкі падзеі мусілі разгорт-вацца ва Украіне. Але ці то рэ-жысёр пабаяўся зрабіць герайно ўкраінскамоўнай, ці то вобраз беларусаў як нацыі, якая першпіль-здзек, так моцна ўкраініўся ў ма-савай свядомасці.

Яшчэ цікава слухаць Пілсудскага, што агучвае пла-ны ўтварэння ў межах Польшчы федэрацыі народаў, як гэта было ў даўняй Рэчы Паспалітай.

Пілсудскі — з Віленшчыны ро-дам, сімпатызаваў беларускаму нацыянальнаму руху. Паходзячы з культурнага памежжа, сам меў магчымасць слухаць беларускія песні і «простую» гаворку. На жаль, палітычная канцэпцыя Пілсудскага не вытрымала ціску іншых польскіх палітыкаў.

Віктар Шукеловіч, Люблін

Сцісла

«Унія» вяртаецца

Унікальны мужчынскі хор зноў збіраецца разам праз перапынак у дзясць гадоў. Камерны хор «Унія» запісаў культывавыя праграмы «Музыка Літвы і Каронь» і «Беларускія маршы і песні. Лірыка змагання». Канцэрт «Уніі» пройдзе 16 лістапада ў мінскім Палацы прафсаюзаў. Будуць гучаць і старадаўнія спевы, і народныя творы, французскі шансон і нават кампазіцыі The Beatles ва ўласнай апрацоўцы.

У Кіеве адкрыты помнік Караткевічу

Ва ўрачыстай цырымоніі ўзялі ўдзел міністры культуры Беларусі і Украіны. Фінансаванне прац па

стварэнні помніка ажыццяўлялася за кошт сродкаў рэзервовага фонду Лукашэнкі. Працы па ўсталяванні і добраўпарадкаванні — за сродкі кіеўскай мэрыі.

Букера-2011 атрымаў Джуліян Барнс

Букераўскую літаратурную прэмію сёлета атрымаў брытанскі пісьменнік Джуліян Барнс за раман «Адчуванне канца». Твор усяго ў 150 старонак апавядае гісторыю жыцця Тоні — звычайнага чалавека, які прыходзіць да высновы, што яго ўспаміны не настолькі праўдападобныя, як яму здавалася. Букераўская прэмія — адна з самых прэстыжных. Пераможца атрымае чэк на 50 тысяч фунтаў стэрлінгаў.

СБ, СМ

Пуцін — аўтар чыёй ідэі?

Пра Еўразійскі саюз
піша Уладзімір Іскрык.

Ніколі не пісаў фельетонаў. І цяпер не падбярэ жанру, каб выказаць захапленне і замілаванне школьнымі сачыненнямі кіроўных двоечнікаў савецкіх СМІ і ўладных агітпрапаўцаў.

Акурат ішла ў мяне спрэчка са старым партызанам на конт «пакутаў у гестапа». Кажу яму: у Беларусі не магло быць ніводнага гестапаўца, бо з першага дня акупацыі гестапа акурат было ліквідавана. Тут дзейнічалі СД, службы Вермахта. Нюанс? Не для гісторыка.

Слухаем па савецкім БТ пра неверагодныя выгоды інтэграцыі — эканамічнай — з Расіяй. Але ж акадэмік Маісееў даказаў, што расійская эканоміка неканкурэнтаздольная ў сусветным падзеле працы: ацяпленне будынкаў, работнікаў, харчаванне, адлегласці і г.д. Тут заўсёды ўдаражаюць тавар параўнальна з папуасамі ці нават тубыльцамі ў Мінску...

У СМІ Беларусі — канец свету: Еўразійскі Саюз! Пытаюся ў прафесара-партызана: гэта яны пра што, пра даўнейшую кнігу Назарбая «Еўразійскі Саюз»? Не, кажа, пра Пуціна — аўтара ідэі. Якой ідэі? Назарбаеўскай?

Але размова набывае забаронены змест. Лукашэнка ўхваляе Пуціна як аўтара, а яшчэ больш і саму ідэю «ад Лісабона да Уладзівастока». Пярэчыць — абражаць — крымінальна.

А, можа, Запад усё, што адбываецца, разумее? Тады даз-



Лукашэнка абяцае Пуціну вернасьць у Еўразійскім саюзе. Але ў той жа час называе суверэнітэт неадменным.

Уладзімір Іскрык

Нарадзіўся на
Слонімішчыне.
Пісьменнік, раней
ён працаваў
у структурах
Адміністрацыі
прэзідэнта.

вольце назваць крыніцы сёняшняй стратэгіі Пуціна.

«Вялікае аб'яднанне Заходняй Еўропы, лідара тэхналогіі і высокай індустрыі, з Сібірю, дзе амаль невычэрпныя рэсурсы, дазволіла б стварыць супермагутную рэспубліканскую імперыю,

з якой ніхто не пасмеў бы паспрачацца або памерацца сілаю», — гэта цытата з «Азбукі геапалітыкі».

Мэта гэтай «Еўропы ад Дубліна да Уладзівастока» — скрышыць англасаксонскую моц і перамагчы ЗША. Аўтар ідэі — савецкі разведчык, бельгійскі фашыст, сябра ўлюбёнага Гітлерам нацыста Ота Скарцэні — Жан Тырыяр.

Не ўпэўнены, што новая адміністрацыя ў Вашынгтоне будзе падтрымліваць ідэю: «Уз'яднанне Савецкага Саюза магчымае толькі ў працэсе еўрапейскай інтэграцыі. Мы павінны стварыць адзіную

еўрапейскую імперыю» і «містычна абумоўленую» канцэпцыю «трэцяй сусветнай вайны СССР супраць ЗША», якая абапіраецца «на перамогу ў тонкім свеце».

Чаму ў аўтарскую канцэпцыю Waffen SS уносяцца ўдкладненні? Крэмль жа паставіў задачу, як некалі КПСС, дагнаць і перагнаць, на гэты раз самую адсталую ў Еўропе, Партугалію! За 50 гадоў. Ну а Мінск — Маскву, дзе для падтрымкі рубля за тыдзень страцілі гадавы (!) стабілізацыйны фонд.

Камусьці не сядзіцца дома? Усё хочучь або даганяць самых

нямоглых, або аб'ядноўвацца з самымі гульнямі... Im Westen nichts Neues, пісаў Рэмарк — на Захадзе нічога новага. Real ja Politik. Вафен СС, бельгійскі фашыст, савецкія сімпатыкі, беларускія дурні — усё гэта да месца, каб красці мільярд, не важна, чыё: СССР, Беларусі, вайсковага бюджэту, аграгарадкоў, АЭС, золата партбосаў.

Нейкая вектарнасьць у нас... ці то капэзасавецкая, ці то проста капо- і эсэсаўская?

Але ж — класіка: жыў беларус і будзе жыць. Перажылі партызанку, перажывём і саюзы, савецкія і азіяцкія, і тых, хто нас усё нейкімі вузламі звязвае.

Мінск ставіць за мэту перагнаць Маскву, дзе для падтрымкі рубля за тыдзень страцілі гадавы (!) стабілізацыйны фонд. >>>

Беларуская глыбіня. Удых

Піша Павел Севярынец.

*Дух ва ўсё пранікае,
І ў глыбіні Божыя,
І да Карыфянай, 2:10*

Ужо сцямнела, і раптам выклікаюць у дзяжурку. Там — два здравезныя незнаёмыя тыпы ў чорных скуранках. «Мы да Вас», — кажуць яны. О, думаю, найнакш угадваць наконт «прашэння аб памілаванні». «Прайдзёмце». Ну-ну, прайдзёмце. Ідзем у альтанку, што насупраць дзяжуркі пад камерамі. Сядзем. Яны глядзяць на мяне. Вывучаюць. Я, стаіўшы дыханне, на іх. Нарэшце:

«Паша, мы прадпрымальнікі з Пінска. Як усё дастала!.. Прачыталі, што цябе сюды заперлі. Скажы, што рабіць. Мы гатовыя».

Маўклівая акцыя зніжаквалі. Народны сход малалодны. Таёмна ўзаконеныя расстрэльнікі папраўкі. Што цяпер?

«Цяпер ні капейкі рэжыму!» — пераканана кажа адна мая госця-пенсіянерка.

«Ячмень тысячу дзвесце... Як скаціну карміць? Як жыць цяпер, а?» На склад тэлефануе кабета, плача, захліпаецца.

Але народнае абурэнне само па сабе ні ўва што не выліваецца, проста паціху гніе ўнутры. Сістэма выпшамляе здольных да дзеяння паасобку — вылічвае, атачае і разам націскае на ўсе рычагі, каб чалавек адчаляўся.

Старэйшае пакаленне пружанскіх дэмакратаў не ведае, што за моладзь узяла на шматпавярхоўцы бел-чырвона-белы сцяг. І вернікі цэркваў не знаёмыя з мясцовымі незалежнымі журналістамі, і пратэстоўцы з рабочых не маюць уяўлення, што недзе ў Брэсце ёсць нейкія праваабаронцы.

Блогеры ў сёцве, інтэлігенты на кухнях, прадпрымальнікі на кірмашах — кожны спраўна кіпіць у сваім ціхім віры. Мы такія засяроджаныя і такія незадаволеныя, што не заўважаем нават уласнай большасці.

Мы дыхаем часта і дроб-

ненька, сумятліва, аглядаючыся. Мы ненавідзім, баімся і спяшаемся з прыдыханнем. Мы адвучыліся глыбока дыхаць.

Беларусам патрэбны глыбокі ўздох. Каб агледзецца, адчуць: тых, хто з намі, болей, чым тых, хто з імі, і напоўніць свае лёгкія, галовы, сваю кроў верай і салідарнасцю.

Хто дае такі дух? Той жа, хто дае жыццё целу, любоў сэрцам і адвагу баязлівым. І з кожным удыхам, з кожным учынкам упэўненасць будзе расці.

Беларусам, глыбокім людзям, патрэбны вельмі глыбокі ўдых, каб наважыцца на агульную справу або асабісты рашучы ўчынак. Да каранёў лёгкіх, стомленых страхам; да самага сэрца, пакліканага ці вечна

дрыжэць, ці вольна біцца; да дна людскай абыякавасці і няўдзячнасці — удыхнуць. Каб натхніцца, каб аб'ём кіслароду расправіў грудзі і плечы. Каб дацяць да ўдыху Дашкевіча ў Глыбокім.

Нават калі гэта балюча — удыхнуць.

Моц салідарнасці зыходзіць з твайго асабістага рашэння: кідаць усе справы, калі патрабуецца дапамога таму, з кім ты аднаго духу. Адзін за ўсіх — і ўсе за аднаго.

Ператрус у кватэры сеткавага рэвалюцыянера ў Мінску — усе вернікі, прадпрымальнікі, рабочыя і, вядома, праваабаронцы збіраюцца там. Незалежным журналістам у Маладзечне далі суткі — сто чалавек нясуць перадачы, шлюць тэлеграмы, дапамагаюць



Павел Севярынец

палітык,
пісьменнік.
Сузаснавальнік
Маладога Фронту,
пасля Беларускай
Хрысціянскай
Дэмакратыі.
Асуджаны на
тры гады «хіміі»
па справе так
званых «масавых
беспарадкаў» —
так лукашэнкаўцы
назваюць
пратэсты з
патрабаваннем
дэмакратыі і
справядлівасці,
што адбыліся ў
дзень выбараў 19
снежня. Адбывае
пакаранне
у Купліне
Пружанскага
раёна.

сям'і. Падтрымка ператвараецца ў акцыю ў любым месцы і ў любы час, у кожным выпадку — каб пераслед за «масавыя бяздзейныя» страціў сэнс. Салідарнасць як адказ на рэпрэсіі хутка нараджае салідарнасць як ініцыятыву, рух, які немагчыма пракантраляваць, рух, залежны ўжо не ад дробнапалітычнай сумятні, а (ні больш, ні менш) ад волі народа.

Адзін за ўсіх — паводле такога правіла 2000 гадоў таму перамог Ісус. Нам засталася толькі падхапіць: і ўсе за аднаго!

Пасля правалаў і расчараванняў 2011 нам патрэбны Глыбокі Удых. Еднасьць у цяжкіх, трыванні, узаемадапамозе, супольнай малітве — гэта Глыбіні Божыя, якіх жахаюцца рэжымы.

Удыхнуць паху апалага лісця, горычы вогнішчаў, свежага першага снегу. Удыхнуць неба на ўсю Беларусь. Бо, дыхаючы верай, любоўю і салідарнасцю, ты ўдыхаеш Бога.

Куплін

Беларусам патрэбны глыбокі ўздох. Каб агледзецца, адчуць: тых, хто з намі, болей, чым тых, хто з імі. >>>

Рамантык, які стварыў «Тэатр эротыкі»

У 1980-я як апошні рамантык **Алесь Тарановіч** з'ехаў адраджаць вёску. Праўда, безвынікова. А ў 1990-я ўжо сталічная публіка не прыняла яго «Тэатр эротыкі».

Мастак Алесь Тарановіч трынаццаць гадоў жыў у Берліне. З'ехаў пасля таго, як існаванне ўсіх праектаў у Беларусі стала нерэнтабельным.

А яшчэ выпускніком Акадэміі мастацтваў ён быў поўны антымизму. Думаў нават, што зможа змяніць свет. «Гэта быў пачатак 1980-х. Сяродтворчай моладзі, мастакоў панаваў вясковы рамантызм, жаданне аднаўлення нацыянальнай культуры. Плюс магчымасць атрымаць дом, зямлю — раздолье для рыбака і паляўнічага. Памятаю, як ліставаўся ў той час з рэдакцыяй часопіса «Сельская моладзь». Тады гэты рух узняла сям'я Барыса Цітовіча. Яны жылі недалёка ад нас, таксама ў Вілейскім раёне. Мы сустракаліся...»

З дыпламам мастака Алесь паехаў у вёску Хамутнае (сёння Чаромушкі). Працаваў пад кіраўніцтвам начальніка аддзела культуры Вілейскага райвыканкама. Афармляў музеі, Дамы культуры. Але надзеі, ускладзеныя на вясковае жыццё, не спраўдзіліся. «Гэта была ілюзія. У Карла Маркса ёсць фраза: «ідэятызм вясковага жыцця». Я быў белаў варагой са сваёй рамантыкай. Не піў самагонку літрамі, не мацкоўся. Потым пачалася перабудова. А гэта была ўжо



Тады было мала грошай і шмат рамантыкі. Нават бандыты былі рамантычнымі.

сапраўдная рэвалюцыя. І мы кінуліся ў яе вір».

Як ангольскія афіцэры стрыптыз танчылі

Толькі і перабудова «скончылася паразай для такіх рамантыкаў, як я». Мастакі андэграўнду, што неслі новае для савецкага грамадства мастацтва пад назвай «мадэрнізм», не завалодалі «розумамі мас». Але ідэі і эксперыменты на гэтым не спыніліся. Пачалося свабоднае плаванне самастойнай Беларусі. Алесь Тарановіч, які яшчэ са студэнцкіх гадоў быў і Алесем Эроцічам, стварыў тэатр з правакацыйнай назвай «Сталёвы аргазм».

«Тэатр прывабліваў мяне ў першую чаргу як квінтэсэнцыя самых розных бакоў рэчаіснасці, як сінтэз жывапісу, паганскага культу і мстычнага экзистэнцыялізму. Гэта было спалучэнне танца, стрыптызу, бодзі-арта, перформансу і паэзіі. А пасля працы з рэжысёрам Барысам Луцэнкам з'явіўся і псіхалагічна-міфічны падтэкст. За некалькі гадоў праз тэатр прайшло больш за сто чалавек. Пераважна гэта дзяўчаты, але было і некалькі хлапцоў-культурыстаў і гімнастаў. Былі нават негры, былі афіцэры ангольскай арміі. Выступалі пераважна на начных сценах у прыватных клубах, больш за ўсё ў Мінску. Але гастралівалі і па Беларусі, у Маскве, Вільні, Берліне».

Чаму не абралі назву больш мілагучную для тэатра — «Элегія» ці «Накцюрн»? Таму што з самага пачатку Алесь адчуваў, што ўсё хутка скончыцца. У выніку ўсё атрымалася так, як і прадбачыў. «Людзі не ўспрымалі гэта як мастацтва, а толькі як эратычную экзотыку». Алесь заўважае, што ў яго тэатра была «крыша», але не было падтрымкі гледачоў. А адчуванне сваёй

непатрэбнасці дапаўнялася яшчэ і жабрацкімі ганарарамі. «Начная публіка — гэта была не наша аўдыторыя. Я быў мастаком-рэжысёрам, а не прадюсарам-бізнэсоўцам. Той адзін раз, калі мы запрасілі прафесійных крытыкаў на наша выступленне, не прыёс чаканага выніку. Адзін з крытыкаў назваў гэта «культурай кока-колы». Яны проста не ведалі, як класіфікаваць такое дзейства. Пасля гэтага мы перайшлі выключна на начную сцэну».

А пасля было абранне першага прэзідэнта краіны. Тэатр «Сталёвы аргазм», па словах Тарановіча, пачалі заціскаць ужо і па ідэалагічных крытэрах, не давалі выступаць. Так уладальнік «тэатра стрыптызу» застаўся без працы. Знаёмы галерыст з Берліна прапанаваў працаваць з ім. «Спачатку па гааспыйнай візе, потым — па сталай... «Мігрантам трэба нарадзіцца», — пісаў Дастаеўскі. Прышоў час, і я зразумеў, што гэта пра мяне».

Мікалай Трус уключыў тэатр Тарановіча ў сваю «Энциклопедыю тайнаў і сенсацый», палічыўшы яго экзотыкай для Беларусі.

Ці была гэта памылка маладосці, хаця Алесь і тады ўжо быў далёка не дваццацігадовым студэнтам? «Не. Гэта быў пошук. Спраба сябе праявіць. Маё стаўленне да таго часу пазітыўнае. У пачатку перабудовы людзі былі лепшымі. Яны не былі сапсаваны капіталізмам. Тады было мала грошай і шмат рамантыкі. Нават бандыты былі рамантычнымі. Я дзясяткі разоў выступаў ноччу ў розных беларускіх гарадах. Восемдзясят праектаў публікі — бандыты, часам узброеныя. І толькі двойчы я атрымаў па мордзе. Але нават не ад беларусаў, а ад прыезджых расійцаў. Вакол было шмат броду, але я рабіў усё чыстымі рукамі і з чыстым сум-

Беларускі стрыптыз

«Амаль у момант у Мінску і іншых гарадах, на дзясятках малапрыстасаваных сценах, афіцыйна і неафіцыйна пачалося выступленне нашых артыстаў. Колькасць беларускіх стрыптызёраў паступова дасягнула сотні, да іх далучыліся і мужчыны, з'явіліся групы «Ню», наш «Сталёвы аргазм», «Серж». Неўзабаве з'явіліся і спецыяльна ўладкаваныя сцэны ў Мінску — «Лагуна», «Макс», «Вэрнісаж», «Фламінга». Пік развіцця беларускага стрыптызу прышоўся на сярэдзіну 90-х гадоў, а сёння ... сёння ўжо можна гаварыць пра заняпад жанру. І прычын тут некалькі. Безумоўна, на першым месцы палітычныя і эканамічныя змены, якія адбыліся ў краіне. Пры таталітарных рэжымах эротыка і сэкс заўсёды падлягалі ганенням — толькі ў нацыскай Нямецчыне і ў СССР парнаграфія каралася як крымінальнае злачынства на ідэалагічным грунце. Сэксуальна зняволенымі людзьмі лягчэй кіраваць. «Рэспубліканская экспертная камісія па прадукцыі і прапаганды парнаграфіі, гвалту і жорсткасці» аголенае цела інакш як парнаграфію не успрымае. Стрыптызу ў Беларусі быў пастаўлены заслон».

Алесь Эроціч, 1998

леннем. Гэта было мастацтва». Алесь лічыць, што сёння эротыкі ў Беларусі больш, чым у Германіі. А там, у немцаў, дамінуе «брутальнае порна і гомасэксуалізм».

«Як мастак я тут скончыўся...»

На час існавання тэатра прыпала і існаванне іншага праекта, які Алесь схільны заносіць

Алесь Тарановіч (Алесь Эроціч)

нарадзіўся ў 1955 у Мінску. Выпускнік Беларускай акадэміі мастацтваў (1984). Працаваў экспертам Беларускага фонду культуры. З 1998 жыў у Берліне. Аўтар кніг «Песня эмігранта» (2005), «Берлінская мазаіка» (2011). Стваральнік мастацкай галерэі «Шостая лінія», тэатра «Сталёвы аргазм». У Германіі адмовіўся ад ідэй мадэрнізму. Жанаты, мае сына, якія таксама займаецца мастацтвам.

у свае перамогі. Гэта праца галерэі «Шостая лінія», якая прадстаўляла беларускае незалежнае мастацтва. Але і ад яе прыйшлося адмовіцца. Чаму? «Дастала галеча, грошы не плацілі... Карціны не куплялі, а галоўнае, нягледзячы на вялікае памяшканне і добрае месца, галерэя не стала прыцягальным месцам для мастакоў-нонканфармістаў».

Ужо ў Германіі, у пачатку 2000-х, ён стаяў ля вытокаў фестывалю «несвоечасовага мастацтва» «Дах». Але сёння не прымае мадэрнізм. Праўда, першы «Дах» у берлінскай галерэі «Тахелес» быў куды больш кансерватыўным, чым наступныя: на ім значнае месца займала традыцыйнае, пазітыўнае і прафесійнае мастацтва.

«Першая і самае галоўнае прычына адыходу ад мадэрнізму — прыйшоў да Бога адразу па перездзе ў Берлін. Стала зразумела, што мадэрнізм — гэта падман, гульня і авантура. Для мяне стала галоўным жаданнем знайсці трывалую кропку апоры ў жыцці. Сёння я не толькі адмаўляю каштоўнасці мадэрнізму, але і вяду барацьбу за выратаванне маладых душ».

Але пасля піка мастацкай актыўнасці ў Беларусі за мяжой Тарановіч гэты занятак зрабіў прафесіяй. «Як мастак-жывапісец тут [у эміграцыі] я скончыўся, калі зразумеў, што Парнас пусты, працэс заціх. Стаў літаратарам: пішу эсэ. На жыццё зарабляю аўтаматычным маляваннем карцін. Такія самыя справы ў астанніх мастакоў, хто здольны зарабіць. А літаратура ідзе па нарастаючай, бо рамкі літаратуры непараўнальна шырэйшыя. З дапамогай інтэрнэту п'сьменнік можа улічваць на вялікую колькасць людзей».

Для сапраўднага творцы любая змена ў жыцці — пазітыўны крок. Эміграцыя — гэта звышвыпрабаванне, таму і творчасць абстраецца».

Ці застаўся Алесь мастаком унутры? «Мастак застаецца заўсёды, чым бы не займаўся. Я, напрыклад, займаюся яшчэ і кулінарыяй, бо лічу, што гэта, у першую чаргу, мастацтва. А жыццям увогуле сябе не лічу, толькі вымушаны гэтым займацца».

Сяргей Макарэвіч



Працы Алеся Тарановіча прасякнутыя эратызмам.

ФУТБОЛ

30 тур

27 кастрычніка: БАТЭ — «Віцебск», 30 кастрычніка: «Нафтан» — «Дынама» (Мінск), «Белшына» — «Дынама» (Брэст), «Гомель» — «Дняпро», «Мінск» — «Нёман», «Тарпеда-БелАЗ» — «Шахцёр».

БАСКЕТБОЛ

Адзіная ліга ВТБ

31 кастрычніка ў сталіцы сустрэнуцца «Мінск-2006» і Праком (Гдыня, Польшча). Матч пройдзе ў Мінск-Арэне. Пачатак у 18.00.

ІМПРЭЗЫ

Favorite Music

30 кастрычніка ў клубе «Арыён» (Ціміразева, 123/2) у 18.30 пачнецца фестываль Favorite Music, мэтай каторага з'яўляецца развіццё сучаснай інтэлектуальнай музыкі Беларусі.

КАНЦЭРТЫ

У Музей Янкі Купалы

28 кастрычніка. 19.00. Мінск. Музей Янкі Купалы. Акцыя фондзцы «Крэўскі замак». Выступаюць: Alta Mente, «Князь Мышкін», «Балці субстрат», «Іфрачырвоны выдых», «Нельга забыць». Даведкі: (029) 551-33-35.

Нямое кіно ў музычным суправаджэнні

31 кастрычніка а 20-й у Палацы мастацтваў (Казлова, 3) — «Золата маўчання» — нямое кіно ў музычным суправаджэнні Віктара Сямашкі і Леаніда Нарушэвіча.

Алег Хаменка

3 лістапада а 20-й у «Містралі» (Валадарскага, 22) — Алег Хаменка і сябры.

Halloween' 2011

31 кастрычніка ў Re:public — Halloween' 2011. Пачатак а 18-й.

Да Дня Рэфармацыі

29 кастрычніка ў Маладзёжным тэатры эстрады (Маскоўская, 18а) а 19-й пачнецца бал-канцэрт, прысвечаны Дню Рэфармацыі. На старажытны бал нас запрашае Мікалай Радзівіл Руды, брат Радзівіла Чорнага. Дзеянне канцэрта будзе суправаджаць гурт старажытнага танца «Залаты двор» — пераможца конкурсу «У гонар каралевы Боны» (2006), «Меч храма» (2011). У другой частцы канцэрта выступіць вядомы гурт старажытнай музыкі «Стары Ольса».

The Apples

27 кастрычніка а 19-й у «Графіці» (зав.Калініна, 16) — The Apples.

Зміцер Бартосік

27 кастрычніка а 20-й у «Містралі» (вул. Валадарскага, 22) — канцэрт Змітра Бартосіка.

Андрэй Барыла

26 кастрычніка ў «Графіці» ў 21.45 — квартэт Андрэя Ба-



Vincent

28 кастрычніка ў хостэле Jazz (Мазырская, 37а) — канцэрт-вечарына Vincent'а. Колькасць запрашальнікаў абмежаваная.

БАТЭ — «Мілан»



1 лістапада на стадыёне «Дынама» ў Мінску пройдзе матч БАТЭ — «Мілан». Пачатак у 20:00. Білеты — ад 70 да 250. Для тых, каму не хопіць месца на стадыёне, ёсць магчымасць пайсці паглядзець футбол у бары.

рылы — Barilazz і Джаз-Хэлоўін.

Рэкі праблі лёд

30 кастрычніка ў клубе Re:Public (Прытыцкага, 62) — канцэртная прэзентацыя дыска гурта Re:likt «Рэкі праблі лёд». Таксама удзельнічаюць гурты «Рокаш» (клубная прэзентацыя альбома «Запалі агонь»), Partyzone (прэзентацыя альбома «Падаць і узлятаць») і Unia.

ВЫСТАВЫ

Адночы восеньскі фатаграф

3 28 кастрычніка да 12 лістапада ў Музеі гісторыі беларускага кіно (Свярдлова, 4) працуе персанальная выстава мастацкай фатаграфіі кінааператара «Беларусьфільма» Аляксандра Бецева «Адночы восеньскі фатаграф».

Палёт матыля

У Галерэі TUT.BY (В.Харужай, 1а, 6-ы паверх) працуе выстава «Палёт матыля» — дэбютны арт-праект Ніны Райдан і Наталлі Ярарай, у каторым аўтары паспрабавалі раскрыць тэму каханьня.

Да Дня маці

Да 28 кастрычніка ў ДOME-музеі І з'езда РСДРП працуе выстава «Ад імя жанчыны», прымеркаваная да Дня маці. Экспанаты выставы — прадметы ткацтва, карункі, вышыванкі, выкананыя рукамі паэта і майстра Валянціны Мікалаеўны Рабікавай (Ясень).

Дэкор АРТ

Да 2 лістапада ў Гістарычным музеі працуе выстава «Дэкор АРТ. Старадаўнія італьянскія традыцыі і сучасны інтэр'ер». На выставе прадстаўлены экспанаты, што ілюструюць дэкаратыўныя эфекты, дасягнутыя дзякуючы спецыяльным тэхнікам нанясення альбо камбінаванню дэкаратыўных матэрыялаў.

Радавод

У Тэатры беларускай драматургіі да 30 кастрычніка працуе фата-выстава «Радавод». Сюжэты выставы — імітацыя сярэднявечных карцін з выявамі рыцараў і гараджан Вялікага Княства Літоўскага 14—17 стст. Частка твораў — здымкі жанчын і дзяцей у старадаўніх народных строях з Веткаўскага і Гомельскага музеяў.

Лемарыс

У галерэі «Лабірынт» Нацыянальнай бібліятэкі працуе выстава, прысвечаная 90-годдзю з дня нараджэння Станіслава Лема. У межах праекта пройдзе кніжная выстава: будуць прадстаўлены каля 600 пісьмовых дакументаў, што тычацца жыцця і творчасці вялікага фантаста. Будзе выстаўлена дакументальна-інфармацыйная калекцыя вядомага ў нашай краіне лемалага, кандыдата тэхнічных навук Віктара Язевіча.

Беларусь у тварах

Да 27 кастрычніка ў Народным фотаклубе (Казлова, 2) працуе выстава «Беларусь у тварах» Джона Кунстадтэра. «Аб'екты спадара Джона даследуе наша жыццё менавіта з той дыстанцыі, якая дазваляе ўбачыць схаванае ад «фатавачай» калегу-еўрапейцаў» — кажа Уладзімір Арлоў.

Як у жахлівай казцы

У галерэі сучаснага мастацтва «Ў» (пр.Незалежнасці, 37а) да 28 кастрычніка працуе персанальная выстава мастака А.Р.Ч. «Як у жахлівай казцы», тыповага прадстаўніка ар брут («грубага мастацтва»). Творчасць прадстаўнікоў ар брут часцей за ўсё характарызуецца такімі рысамі, як эскапізм, сублімацыя і страх — усё гэта добра праяўляецца ў працах А.Р.Ч. Яго псеўданім — гэта ініцыялы Андрэя Раманавіча Чыкацілы, вядомага серыйнага маньяка.

Фота Соф'і Хамянтонскай

У Гістарычным музеі (вул. Маркса, 12) працуе выстава «Соф'я Хамянтонскай. «Паміж кадраў. Фатаграфіі з 1925—1945 гадоў». Выстава наватарскім спосабам прэзентуе творчасць фатаграфіста Соф'і Хамянтонскай, якая нарадзілася і звязана з Палессем. Амаль увесь матэрыял прадстаўлены ўпершыню.

Палессе

Да 29 кастрычніка ў Мастацкай галерэі ЛШЧамалёва (пр.Ракасоўскага, 49) працуе выстава «Фатаграфічная экспедыцыя-3. Палессе». Выстава складаецца з аўтарскіх міні-выставаў, у каторых становяцца бачнымі жарнавыя і стылістычныя адрозненні аўтараў твораў.

ТЭАТРЫ

26 кастрычніка

Купалаўскі — «Беларусь у фантастычных апазданнях»
Юнага глядача — «Апошняя дуэль»
Оперы і балета — «Лебядзінае возера»
Беларускай драматургіі — «Адамвы жарты»

27 кастрычніка

Юнага глядача — «Мой бедны Марат»
Оперы і балета — «Алека. Балеро»

28 кастрычніка

Юнага глядача — «Пан міністр»

Лялек — «Гісторыя аднаго горада»
Беларускай драматургіі — «Нязваны госць»

29 кастрычніка

Лялек — «Марозка»
Беларускай драматургіі — «Гісторыя двух сабак»
Оперы і балета — «Вяселле Фігара»
Беларускай драматургіі — «Шчаслівы муж»

30 кастрычніка

Лялек — «Марозка»
Юнага глядача — «Прыгоды Бібігона»
Оперы і балета — «Травята»
Беларускай драматургіі — «Што баліць»

1 лістапада

Лялек — «Балада пра белую вішню»
Оперы і балета — «Кармэн»

2 лістапада

Лялек — «Марынка-крапіўніца»
Оперы і балета — «Папялушка»

3 лістапада

Лялек — «Чаму старэюць людзі»

4 лістапада

Лялек — «Чароўныя падарункі»

5 лістапада

Лялек — «Кот у ботах»

6 лістапада

Лялек — «Жахлівы спадар Ау»

Польскі тэатр

26 кастрычніка ў Музычным тэатры а 19-й — «У нас усё добра» ў выкананні тэатра «ТР Варшава».
27 кастрычніка ў Палацы культуры прафсаюзаў а 19-й — «Браты Карамазавы» ў выкананні тэатра Provisorium.
28 кастрычніка тамсама а 19-й — «Голлад Кнута Гамсуна» ў выкананні тэатра Invitro.
29 кастрычніка тамсама а 19-й — «48/4» ў выкананні Люблінскага тэатра танца.
11 лістапада ў Палацы спорту а 19-й — «Планета Лем» ў выкананні тэатра Biuro podróży.

КІНО

Добры глыток гарачага рому

Ромавы дзёнік (The Rum Diary) ЗША, 2011, каляровы, 120 хв.
Рэжысёр: Брус Робінсан
Ролі выконваюць: Джоні Дэл, Майкл Рыспалі, Аарон Экхарт, Эмбер Гёрд, Джавані Рыбізі
Жанр: драма паводле аўтабіяграфічнага рамана Гантэра Томпсона
Адзнака: 7 (з 10)

1960 год. Журналіст Пол Кэмп з незавершанымі раманами ў кішэні і фальшывым рэзюмэ наймаецца ў пуртараканскую газету. Герой уцягваецца ў дзікія загулы, махлярскія гешэфты ды сустрэкае каханне.

Прыгажуня — русалка, рэдактар газеты — канфарміст і парыканосец, фатаграф — аматар баёў для пеўняў, а хранікёр крымінальнай хронікі — п'яны знаўца рэлігіі і збіральнік кружэлак з прамовамі фюрэра. Вядзьмарка вуду днём падпрацоўвае на смеццевозе, а галоўны герой — тайны агент у розных праектах. Людзі і рэчы змяшаныя ў алкагольным карнавалі. Беднасць б'еца з багаццем: таўстасумы будыць незадаволенны, жабракі — абурацца. Але фільм — добры глыток гарачага рому.

Андрэй Расінскі



Новы Год без аліўе

Пяць варыянтаў, як сустрэць Новы год не дома.

Улетку думай пра зіму, кажа беларуская прыказка. Навагоднія ж прыгоды варта планаваць хаця б восенню. «Наша Ніва» прапануе варыянты запамінальнага адпачынку ў нашай краіне і за мяжой.

Аграсядзіба

Адпачываць у Беларусі выгада — не надта б'е па кашальку і не даводзіцца марнаваць час на дарогу. Вакол Мінска знаходзяцца дзясяткі аграрыяў і катэджаў, якія шу-

Аграсядзібу трэба замаўляць загадзя, але можна пачакаць і да пачатку снежня.

каюць пастаяльцаў на Новы год. Цэннік у параўнанні са звычайнымі днямі павялічваецца ўдвая і дасягае \$30—50 з чалавека. За святочны стол і ранішняе падмацаванне даводзіцца даплаціць \$15—20. З вялікай кампаніяй можна смела патрабаваць зніжку. У сядзібах рэдка змяшчаюцца больш за 20 чалавек, таму

У Карпатах можна і на лыжах пакатацца, і краявідамі палюбавацца.



незнаёмцаў быць не павінна. Ідэя пакатацца на лыжах і санках, добра пагуляць, а на наступны дзень вярнуцца дамоў падабаецца ўсім. Такі від святкавання варта замаўляць загадзя, але можна пачакаць і да пачатку снежня.

Санаторый ці рэстаран

Класічнае свята, толькі гатаваць самому нічога не трэба. Традыцыйнае банкетнае меню, віншаванне ад кіраўніка дзяржавы на вялікім экране і п'яныя танцы з незнаёмымі людзьмі, якім папчасціла апынуцца ў рэстаране разам з вамі. Санаторый імкнучыся зацягнуць кліентаў на адпачынак не на дзень-

два, а хаця б на тыдзень. Такі тур можа каштаваць каля \$250, і свабодныя месцы ў прафсаюзных санаторыях яшчэ засталіся. За дзве ж начоўкі (з 31 снежня да 2 студзеня) даводзіцца выкласці \$100.

Снежнае замежжа

Даляр з'явіўся ў свабодным продажы, таму планаваць замежныя падарожжы стала прасцей. Навагоднія свята ў Беларусі ў апошнія гады ўсё часцей бываюць без снегу, таму адзін з прывабных варыянтаў, каб вярнуцца ў снежнае дзяцінства — Карпаты. Можна ехаць і ў Закарпацце, а можна абмежавацца Львоўшчынай.

Калі здымаць сядзібу ці катэдж цалкам, можна ўкласціся ў \$250—300. За вячэру даводзіцца даплаціць з разлікам \$10—20 з чалавека.

Тыя, хто маюць адкрытую шэнгенскую візу, больш грошай на адпачынак і высокія патрабаванні да гарнальжых курортаў, могуць праехаць крыху далей, у Польшчу ці Славакію.

Сталічны тур

«Тур на выходныя» па суседніх краінах карыстаюцца попыткам заўсёды. На Новы год — удвая, праўда, і цана істотна ўзрастае. Напрыклад, два дні ў вышэйгаданым Львове каштуюць \$250 (з банкетам) замест звычайных \$100. Столькі ж каштуе і навагодні тур у Вільню.

Егіпет/Турцыя

Сустрэць Новы год можна і лежачы на пляжы і не слухаючы няспынены маналог з тэлевізара. У Егіпце, Турцыі, Індыі і іншых курортных краінах прывыклі, што еўрапейцы перадусім святкуюць Каляды, але арганізуюць урачыстую вячэру і ў беларускі Новы год.

Кошт адпачынку не моцна адрозніваецца ад звычайнага, калі не патрапіць на «дарагое» 25 снежня. Даплаціць даводзіцца хіба што за саму вячэру — каля \$50.

У цэлым тыднёвы адпачынак у бюджэтным татэлі можа абысціся сям'і з двух чалавек у \$1400—1600. **Ягор Марціновіч**

Прыватныя абвесткі

КВАТЭРА

Пенсіянерка возьме на кватэру ў аднапакатковай кватэры ў Курасоўшчыне (вул. Каржанеўскага) дзяўчыну або жанчыну. Т.: 278-98-87 (хатні), 287-18-71 (працоўны). Нядорага.

КНІГІ

Тэрмінова набыў два асобнікі кнігі «Беларускі арнамент» М.С. Кацара. Т.: (029) 619-80-53 (Ала).

ДАПАМОГА

Інвалід 2-й групы мае патрэбу ў камп'ютары альбо лаптопе б/к. Калі хто мае на продаж у растэрміноўку ці проста можа падараваць, буду вельмі ўдзячны. Сяргей. mahilovic@gmail.com. Т.: (025) 640-75-78.

АБИТУРИЕНТАМ

Дапамога абітурыентам, школьнікам іншых класаў. Фізіка. Матэматыка. Т.: (029) 560-31-89.

Прыватныя абвесткі ў «НН» (не больш за 15 словаў) можна падаць бясплатна. Дасылайце поштай (а/с 537, 220050, Мінск) ці праз e-mail (nn@nn.by) або размяшчайце на форуме сайта www.nn.by. Дык скарыстайцеся!

Ударым фітнэсам па крызісе

Што прапануюць сталічныя фітнэс-клубы, і колькі гэта каштуе?

Мінскія фітнэс-клубы прапануюць сваім наведнікам самыя разнастайныя паслугі. Таму кожны прыхільнік здаровага ладу жыцця можа знайсці «свой» заняткаў у залежнасці ад пастаўленай мэты, стану здароўя і бюджэту. Абы было жаданне і грошы.

Пра грошы

Што да апошняга, то, у адрозненне ад цэнаў на харчаванне, заняткі ў фітнэс-клубах падаражэлі нязначна. Напрыклад, калі вясной абанемент на аэробіку ў «Бодзі-цэнтру» каштаваў 120 тысяч рублёў, то цяпер — 135 тысяч.

Абанемента на месяц (8 заняткаў) таннейшыя ў клубах са спальных раёнаў. Напрыклад, абанемент на пілатэс у «ДэМіры» каштуе 110 тыс. рублёў. Каб прывабіць новых наведнікаў, фітнэс-клубы ладзяць разнастайныя акцыі, прапуюць некалькі напрамкаў у адным абанеменце.

У клубе «90-60-90» за 140 000 вы можаце двойчы на тыдзень наведаць любыя заняткі на выбар: ад аквааэробікі да ёгі. А ў N-Fitness і Panatta Sport у абанемент на аэробіку (250 тысяч рублёў) уваходзіць наведванне саўны пасля заняткаў.

Верхняя мяжа цэнаў залежыць ад прэстыжу клуба, кваліфікацыі. Напрыклад, фітнэс-клуб «Алісастар» мае некалькі залаў. Заняткі аэробікай каштуюць 160 тысяч у зале на праспекце Незалежнасці ці 120 тысяч — у адным са спальных раёнаў.

Такія установы, як «Свет фітнэсу» ці «Вэлнэс клуб» пры «Экамедсэрвісе» працуюць па «клубнай» схеме. Набыўшы абанемент, вы можаце наведаць любыя заняткі ў любы час, а таксама саўну з басейнам. Перад гэтым вас абавязкова агледзіць урач і вынесе вердыкт, што карысна, а што — не для вашага здароўя.

Пра напрамкі

Каб высветліць, чым адрозніваюцца паміж сабой фітнэс-праграмы, мы звярнуліся да інструктараў мінскіх клубаў.

Пілатэсам можна займацца тым, каму іншыя напрамкі не пасуюць па стане здароўя.

Аэробіка ўяўляе сабой энергічны практыкаванні пад музыку. На сёння існуюць танцавальная, стэп, тай-бо (з элементамі бокса) і іншыя віды аэробікі. Гэта даволі інтэнсіўны від напружак. Не ўсе могуць вытрымаць такі рытм заняткаў. Таму калі ў вас слабое сэрца, дыхальная сістэма, то займацца будзе папросту цяжка. Заняткі аэробікай

супрацьпаказаны пры вярхоўным пашырэнні вен, праблемах з каленямі.

Заняткі **аквааэробікай** — па сутнасці, тыя ж практыкаванні, але выконваюцца ў вадзе. Таму лічацца лягчэйшымі, прынамсі, менш траўматычнымі. Шырока распаўсюджана аквааэробіка для цяжарных.

Задача **шэйпінгу** — скарэктаваць так званыя «праблемныя месцы» цела, якія знаходзяцца звычайна ў вобласці жывата ды сцёгнаў. Гэта комплекс практыкаванняў, якія паслядоўна ўздзейнічаюць на розныя групы мышцаў. А эфект дасягаецца шляхам шматразовага паўтарэння практыкаванняў.

Заняткі **каланэтыкай** і пілатэсам праходзяць у больш павольным тэмпе. У каланэтыцы шмат практыкаванняў, запазычаных з балета. Заняткі кала-

нэтыкай, апроч іншага, палепшаць паставу, зрабяць яе больш «балетнай». Аднак калі ў вас дрэнны зрок ці хворыя пазванкі, лепш папярэдне пракансультавацца з урачом.

Пілатэс часта называюць трэніроўкай без наступстваў. Лічыцца, што аўтар гэтай метадыкі, Джозэф Пілатэс, менавіта такім шляхам пераўтварыўся з хваравітага хлопчыка ў прафесійнага спартсмена і выкладчыка фізкультуры. Практыкаванні выконваюцца вельмі павольна. Гэта вымагае канцэнтрацыі ўвагі на тым, што вы робіце. У гэтым і ёсць сутнасць «трэніроўкі з дапамогай мозгу». Пілатэсам можна займацца тым, каму іншыя напрамкі не пасуюць па стане здароўя.

Напрамак	Абанемент на месяц (8 заняткаў), у тыс.руб.
Аэробіка	120—250
Аквааэробіка	140—190
Бодзіфлекс	135—200
Каланэтыка	135—200
Пілатэс	110—250
Стрэтчынг	117—210
Шэйпінг	150—250

Цэны на паслугі фітнэс-клубаў.

Бодзіфлекс — гэта дыхальная гімнастыка. Практыкаванні выконваюцца ў спалучэнні са спецыяльным піяцэтапным дыханнем. Ён дазваляе насыціць кіслародам тыя мышцы, якія задзейнічаны ў дадзены момант.

Такім чынам, выбірайце сабе заняткаў па душы і айда за здароўем і прыгажосцю ў фітнэс-клуб. Ударым фітнэсам па крызісе!

Аксана Рудовіч

Разабрацца ў напрамках дапамагалі інструктары Вальяціна (аэробіка, каланэтыка і тай-бо, фітнэс-клуб «Бодзі-цэнтру») і Дзяяна (пілатэс, бодзіфлекс і каланэтыка «Вэлнэс-клуб «Экамедсэрвіс»).



Займацца фітнэсам карысна для здароўя.



«Беларускі тыдзень моды» прайшоў на выходных у Мінску. Гэта, канечне, не Мілан, але паглядзець было на што.

PHOTO BY MEDIA.NET



Экзамен на права насіць крапавы барэт адбыўся на палігоне ля вёскі Валоўшчына (Мінскі раён). Спецназаўцы праходзілі праз агонь і ваду.

PHOTO BY MEDIA.NET



Перыферыя жартуе са сталіцы. Лядоўня ў Ваўкавыску.

СЕРГЕЙ УДІЛІН

Жыхары Брэста аднавілі знішчаную вандалам ліпавую алею. На талаку выйшлі і стары і малы. Ініцыятыва разышлася сярод жыхароў праз інтэрнэт.



ВЕСЕРНІЙ СЯСІ

.....

У аэрапорце? У машыне? У метро?

Чытай rda.nn.by з мабільніка

Трымайце руку на пульсе rda.nn.by, дзе б Вы ні былі.

НН.Бай забяспечвае апэратыўныя навіны, ясныя каментары, відэа і фоты. Усім гэтым Вы можаце карыстацца з мабільнага тэлефона. Праз ПДА-версію Вы можаце сачыць за навінамі і каментарамі, ашчаджаючы трафік. Яна зручная і сціслая.



Анекдоты

Сутнасць беларускага эканамічнага цуда ў тым, што беларуская эканоміка цудам пратрымалася так доўга.

Цяпер у вакенцы банкаматаў пры выдачы беларускіх рублёў з'яўляецца надпіс: «Друкаваць грошы?» Або «Адмовіцца ад друку».

Дэлегацыя Сусветнага банка наведвае Беларусь. Прыходзяць у Дом урада, ходзяць, туды-сюды заглядаюць. Потым адзін з кіраўнікоў пытаецца:

— Дык колькі вас тут з Мясніковічам чалавек працуе?

— Ну 150.

— А без Мясніковіча?

— Ніхто.

Нацбанк выбраў самую мяккую паперу для новых купюр, што ўводзяцца ў абарачэнне.

У мэтах эканомнага выкарыстання прыродных рэсурсаў на купюры 200 тысяч рублёў намалююць купюру 300 тысяч рублёў.

«НН» сто гадоў з вамі

Барысаў. У барысаўскай турме ўзбунтаваліся арыштантаў. Колькі чалавек, каторых нядаўна засудзілі на вечную катаргу. Хочучы ўцячы, напалі на двух вартаўнікоў, аднаго з іх забілі і, схапіўшы ключы, паадчынілі каморы і павыпускалі іншых арыштантаў — усяго 105 чалавек. Адміністрацыя турмы падняла гвалт і паспяшлася закрыць выходы. Арыштантаў загарадзіліся і не пускалі нікога на другі паверх. Каля першай ночы прыехаў губернатар са стражнікамі. Раніцай, калі арыштантаў не вярнулі рэвальвераў, стражнікі сілай выламалі дзверы. Арыштантаў спаткалі іх стрэламі. У часе перастрэлкі стражнікі 2 арыштантаў забілі і 5 зранілі. Парадак вярнулі. Бунтароў закавалі ў ланцугі.

«НН». №42. 1911.

Прэзідэнтам Нацыянальнай акадэміі навук быў прызначаны доктар эканамічных навук Міхаіл Мясніковіч, які дагэтуль ніводнага дня не працаваў у навуцы. Акадэмія — не Адміністрацыя прэзідэнта, тут усіх не папыхтуеш, не павядзеш, чыльнымі радамі на перадавы будоўлі будучыні. Навуковае асяроддзе будзе ставіцца да новапрызначанага кіраўніка, як да чужака. Шкада Мясніковіча. Хацеў быць паслом ці бізнесменам, а пакінулі чыноўнікам.

«НН». №43. 2001.

Наша Ніва

незалежная газета

заснаваная ў 1906, адноўленая ў 1991
галоўны рэдактары «Нашай Нівы»: З.Вольскі (1906), А.Уласаў (1906—1914), Янка Купала (1914—1915), А.Луцкевіч, У.Знамяроўскі (1920), С.Дубавец (1991—2000).

сакратарка рэдакцыі Наста Бакшанская
шэф-рэдактар Андрэй Дынько
намеснік галоўнага рэдактара Зміцер Панкавец
галоўны рэдактар Андрэй Генадзевіч Скурко
заснавальнік Прыватнае прадпрыемства «Суродзічы»
выдавец Прыватнае прадпрыемства «Суродзічы»

АДРАС ДЛЯ ДОПІСАЎ:
220050, Мінск, а/с 537
Tel/fax: (017) 284-73-29, 8-029-613-32-32,
8-029-707-73-29.
E-mail: nn@nn.by
On-line: www.nn.by

Падпісны індэкс:
індывідуальны — 63125
для прадпрыемстваў — 631252

© НАША НІВА. Спасылка на «Нашу Ніву» абавязковая. 8 палос фарма-там А2, 4 друк. арк. Друкарня РУП «Выдавецтва «Беларускі Дом друку». ЛП №02330/0494179 ад 03.04.2009. Пр. Незалежнасці, 79, 220013, Мінск. Рэдакцыя не нясе адказнасці за змест рэкламных абвестак. Пасведчанне аб рэгістрацыі перыядычнага выдання №248 ад 22 чэрвеня 2009 г., выдадзенае Міністэрствам інфармацыі Рэспублікі Беларусь. Юрыдычны адрас: 220101, г. Мінск, вул. Асаналіева, 15-128. Р/р 3012206280014 у МГД ААТ «Белінвестбанк», Мінск, код 764.

Наклад 7565. Газета выдаецца 48 разоў у год.
Нумар падпісаны ў друк 23.00 25.10.2011.

Замова № 5135.
Рэдакцыйны адрас: Асаналіева 15-128.

ISSN 1819-1614

Цана дамоўная.

М 1 2 3 4 5 6 7 8 9 10 11 12
П 1 2 3 4 5 6 7 8 9 10 11 12

